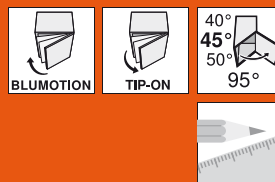


CLIP top – systém závesov

► CLIP top – závesy

►► Uholová situácia – štandardná



+45° III – uholový záves plne naložený



- Celokovový záves, poniklovaný
- Uholový záves +45° III
- Uhol otvorenia 95°
- S komfortným nastavením hĺbky pomocou závitovej skrutky
- So zatváracou automatikou alebo bez zatvárackej automatiky (pero)
- Montáž a demontáž dverí na korpuse bez použitia náradia
- Nastaviteľnosť v troch smeroch (s príslušnou montážnou podložkou)
- V prípade **INSERTA** navyše aj montáž misky bez použitia náradia

	40°	45°	50°
	N° 23 199	N° 24 201	N° 25 199
	N° 108 202	N° 53 199	N° 54 199
	N° 8 202	N° 9 201	N° 10 201
	N° 43 202	N° 44 203	N° 45 203
	N° 109 203	N° 60 199	N° 61 199
Prehľad – uholové situácie			196

Informácie o objednávaní

	INSERTA miska	Č. výrobku
Oceľová miska	s perom	79A9498BT

	Miska na priskrutkovanie	
Oceľová miska	s perom	79A9458.T
Oceľová miska	bez pera	78A9458.T

	Krytka	
	Oceľ	poniklovan.
Bez potlačce		70.1563
S potlačou	Blum	70.1563.BL

	Príslušenstvo	
	BLUMOTION 970A	
	Na zavrtávanie, zo strany závesu	
Plast		970A1002

Upozornenie na strany	
Prehľad – CLIP top – závesy	153
Prehľad – BLUMOTION pre dvierka	245
Prehľad – TIP-ON pre dvierka	261
Príslušenstvo – montážne podložky	234
Príslušenstvo – krytka	240
Príslušenstvo – všeobecné	241
Montáž, demontáž a nastavenie	243
Prehľad – pomôcky na spracovanie	705
Ďalšie technické informácie	804

	Príslušenstvo – všeobecné	
	Krytka misky	
	Pre misku na skrutky alebo zarazenie	
Oceľ	poniklovan.	70T1504

	Skrutky do drevotrieskovej dosky na montáž misky	
3.5 x 15 mm		609.1500
3.5 x 17 mm		609.1700

	TIP-ON pre dvierka	
	Pre závesy bez pera	
Štandardná verzia		955.1004
Dlhá verzia		955A1004

Projektovanie

Dôležité upozornenia:

Rožmery platia pri továrenskome nastavení pre hrúbku dverí a bokov korpusu 19 mm. Pri odchýlkach sa mení aj situácia montáže. Odporúčame vyskúšať. Poloha umiestnenia montážnej podložky sa čiastočne odchyľuje od štandardného umiestnenia.

N° 108	48	N° 8	41	N° 43	33
Klin je otočený o 180° (šípka smeruje dovnútra korpusu)!					
	Č. výrobku		Č. výrobku		Č. výrobku
Uholový klin	+5°	171A5040	Uholový klin	-5°	171A5500
Montážna podložka	9 mm	175H7190	Montážna podložka	6 mm	175H9160
			Uholový klin	-5°	171A5500
			Montážna podložka	0 mm	173H7100



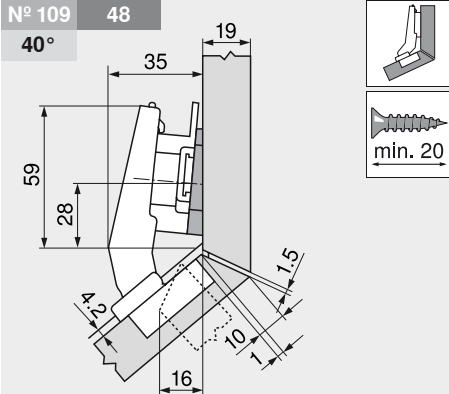
CLIP top – systém závesov

CLIP top – závesy ◀

Uhlová situácia – štandardná ◀◀

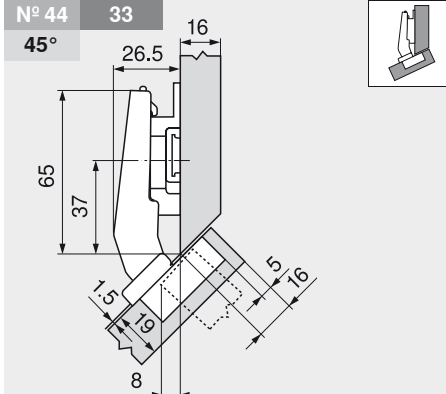
+45° III – uhlový záves plne naložený

Projektovanie

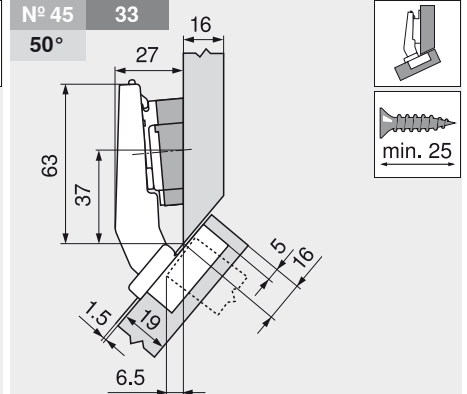


Klin je otočený o 180° (šípka smeruje dovnútra korpusu)!

		Č. výrobku
Uhlový klin	+5°	171A5010
Montážna podložka	9 mm	175H7190



		Č. výrobku
Montážna podložka	6 mm	175H9160

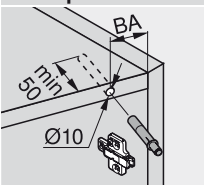


		Č. výrobku
Uhlový klin	+5°	171A5070
Montážna podložka	0 mm	173H7100

Infobox

Odporúčame projektovanie korpusov so skúškou na kolízie s DYNAPLAN-om, na príloženom DVD DYNALOG limited – bezplatne!

Odstup vrtania BLUMOTION 970A1002



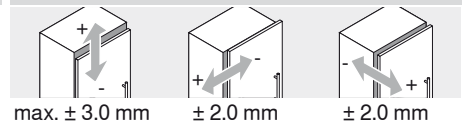
N° XX	Uhlová situácia
XX	Odstup vrtania BA (mm)
XX°	Uhol použitia (°)

Upozornenie na strany

Montáž, demontáž a nastavenie

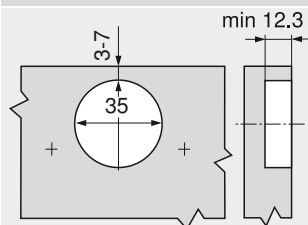
259

Nastavenie

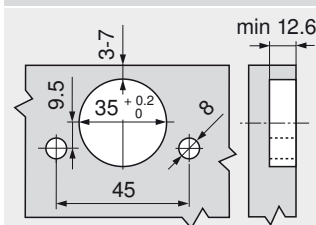


Pozri montážne podložky

Montáž naskrutkovaním



Montáž technikou INSERTA



Rozmery misky

