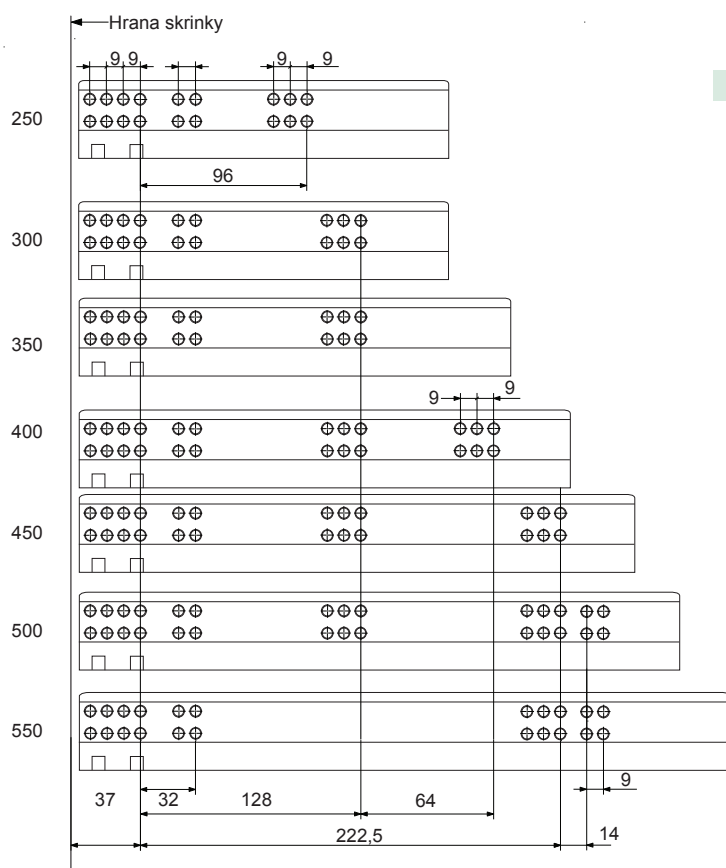


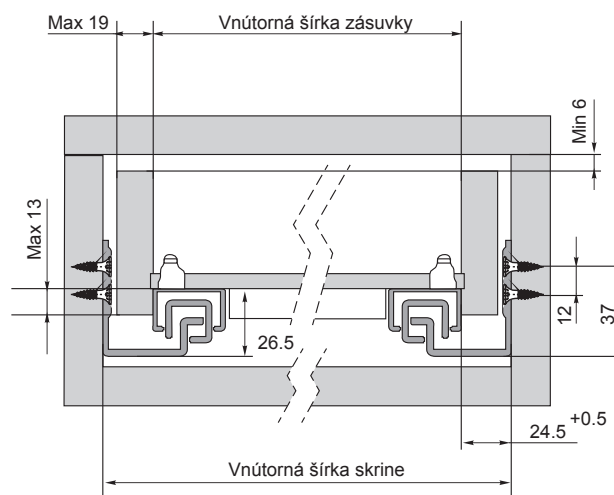


- skrytý plnovýsuv nie je viditeľný pri otvorení zásuvky / není viditelný při otevření zásuvky
- mechanizmus pre dotiahnutie zásuvky / pro dotažení zásuvky
- kvalitná ušľachtilá oceľ / kvalitní ušlechtilá oceľ
- v dĺžkach / v délkách od 250 - 550 mm
- max. nosnosť / nosnost 25 kg
- spoľahlivý chod / spolehlivý chod
- povrchová úprava: zinok / zinek

Technický náčrt [mm]



Montážny náčrt / Montážní náčrt [mm]



Technické parametre

obj. kód	dĺžka [mm]	balenie [kpl]
SP-250/SW	250	10
SP-300/SW	300	10
SP-350/SW	350	10
SP-400/SW	400	10
SP-450/SW	450	10
SP-500/SW	500	10
SP-550/SW	550	10

Dovozca pre Slovenskú republiku:

NÁBYTKÁR, s.r.o., Nábřežie Oravy 2909/5
026 01 Dolný Kubín, Slovenská republika

tel.: +421 43/586 40 72 fax: +421 43/582 36 49
Orange: +421 905 998 076-8 mail: objednavka@nabytkar.sk
T-mobile: +421 911 912 572 web: www.nabytkar.com

Dovozce pro Českou republiku:

NÁBYTKÁR Česká republika, s.r.o., Blanenská 1764
664 34 Brno - Kufim, Česká Republika

tel.: +420 541 212 271 fax: +420 541 212 490
O2: +420 602 707 720 mail: cz@nabytkar.com
T-Mobile: +420 734 604 982 web: www.nabytkar.com