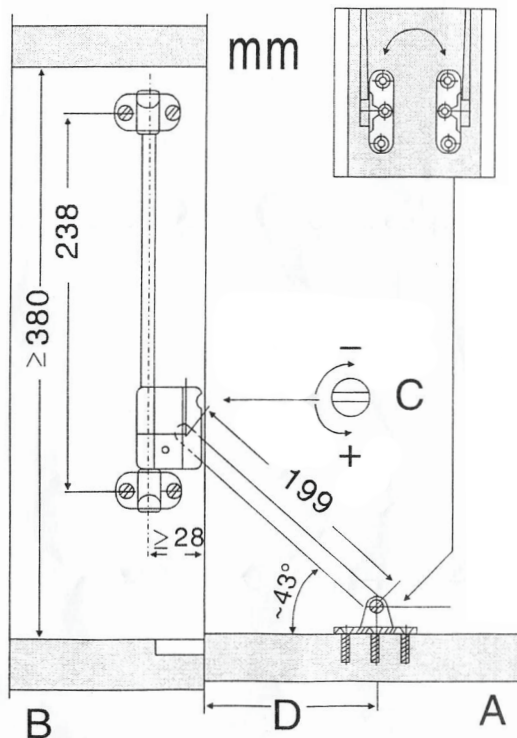
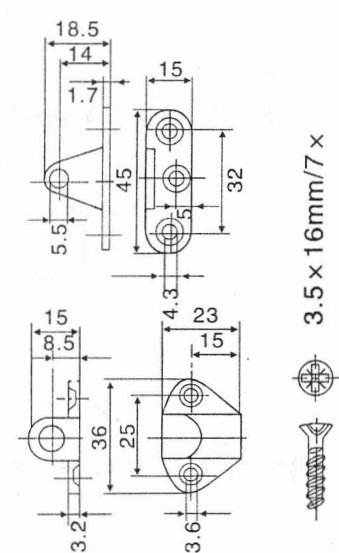




Technický náčrt pre barový mechanizmus / Technický náčrt pro barový mechanizmus



Inštalčný postup / Instalační postup:

- A:** Dvierka / Dvířka
- B:** Dno korpusu
- C:** Regulačný šrób /
Regulační šroub
- D:** Vzďialenosť po otvorení dvierok /
Vzdálenost po otevření dvířek

Balenie obsahuje / Balení obsahuje:

- uchytenie na dvierka / uchycení na dvířka 1x
- uchytenie na korpus / uchycení na korpus 1x
- skladacie rameno / skládací rameno 1x
- skrutky / šrouby 2x
- samorezné skrutky / samořezné šrouby 4x

Dovozca pre Slovenskú republiku:

NÁBYTKÁR, s.r.o., Nábřeží Oravy 2909/5
026 01 Dolný Kubín, Slovenská republika

tel.: +421 43/586 40 72 fax: +421 43/582 36 49
Orange: +421 905 998 076-8 mail: objednavka@nabytkar.sk
T-mobile: +421 911 912 572 web: www.nabytkar.com

Dovozce pro Českou republiku:

NÁBYTKÁR Česká republika, s.r.o., Blanenská 1764
664 34 Brno - Kuřim, Česká republika

tel.: +420 541 212 271 02 fax: +420 541 212 490
+420 602 707 720 mail: cz@nabytkar.com
T-Mobile: +420 734 604 982 web: www.nabytkar.com