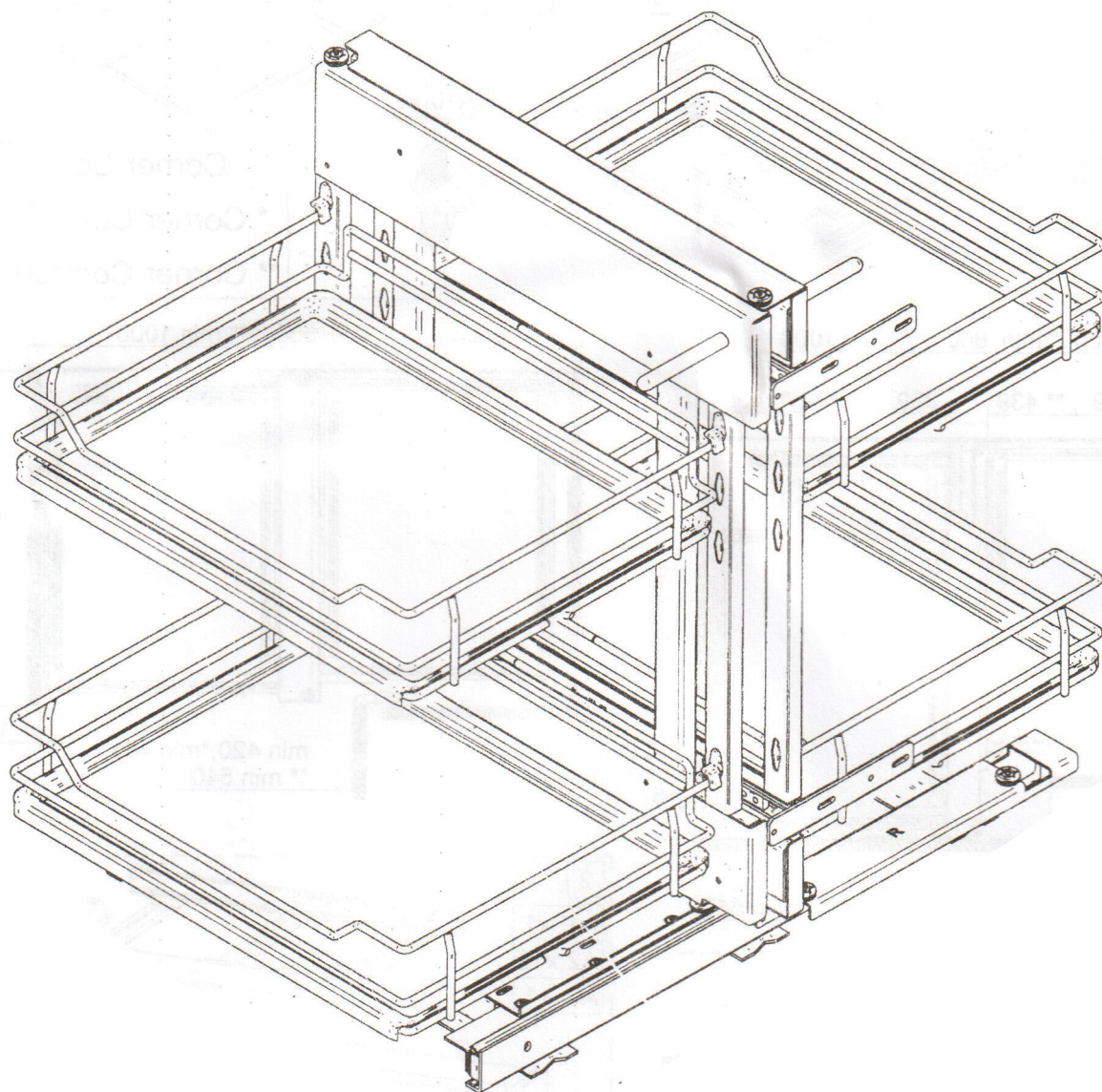
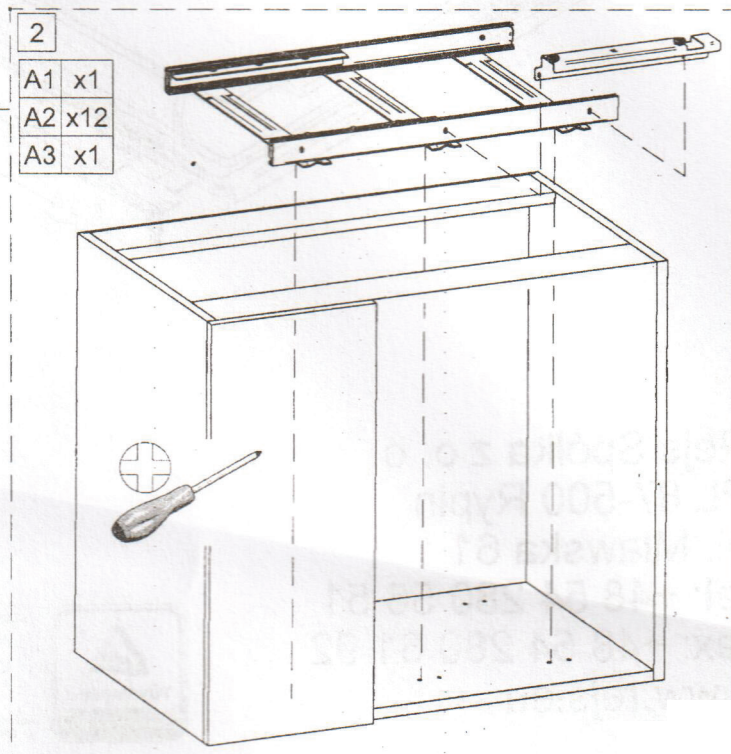
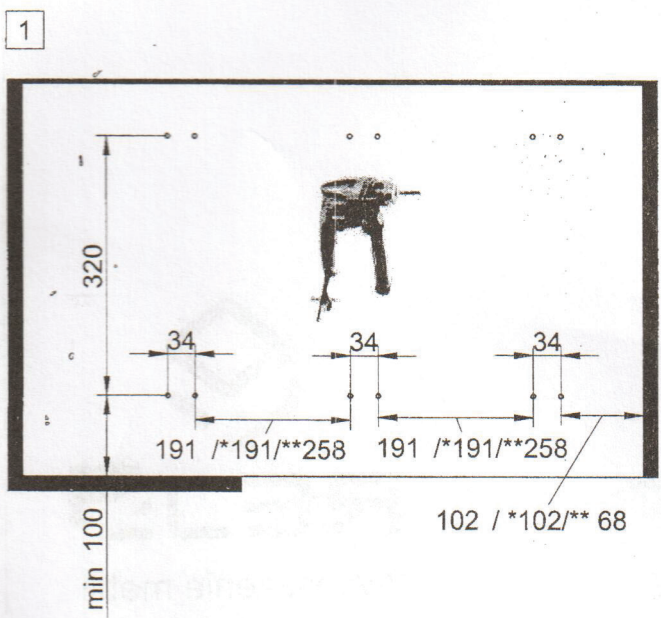
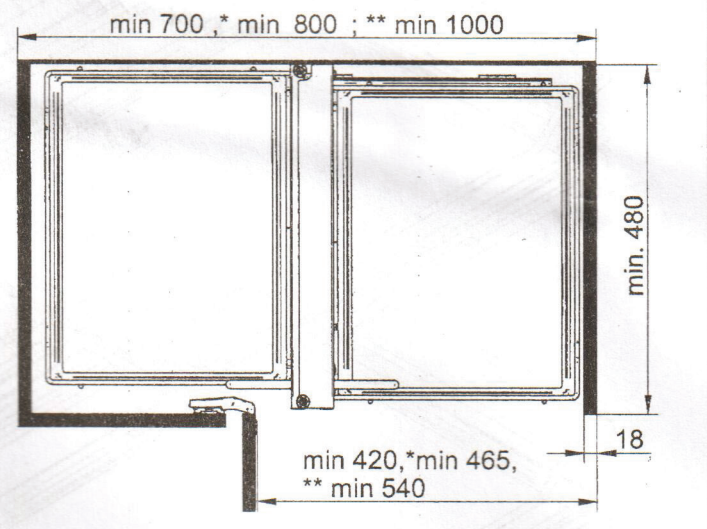
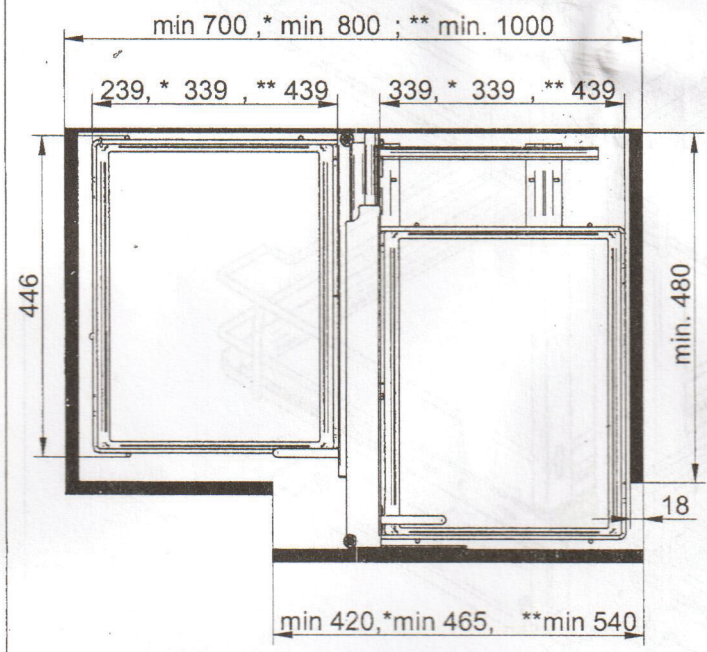
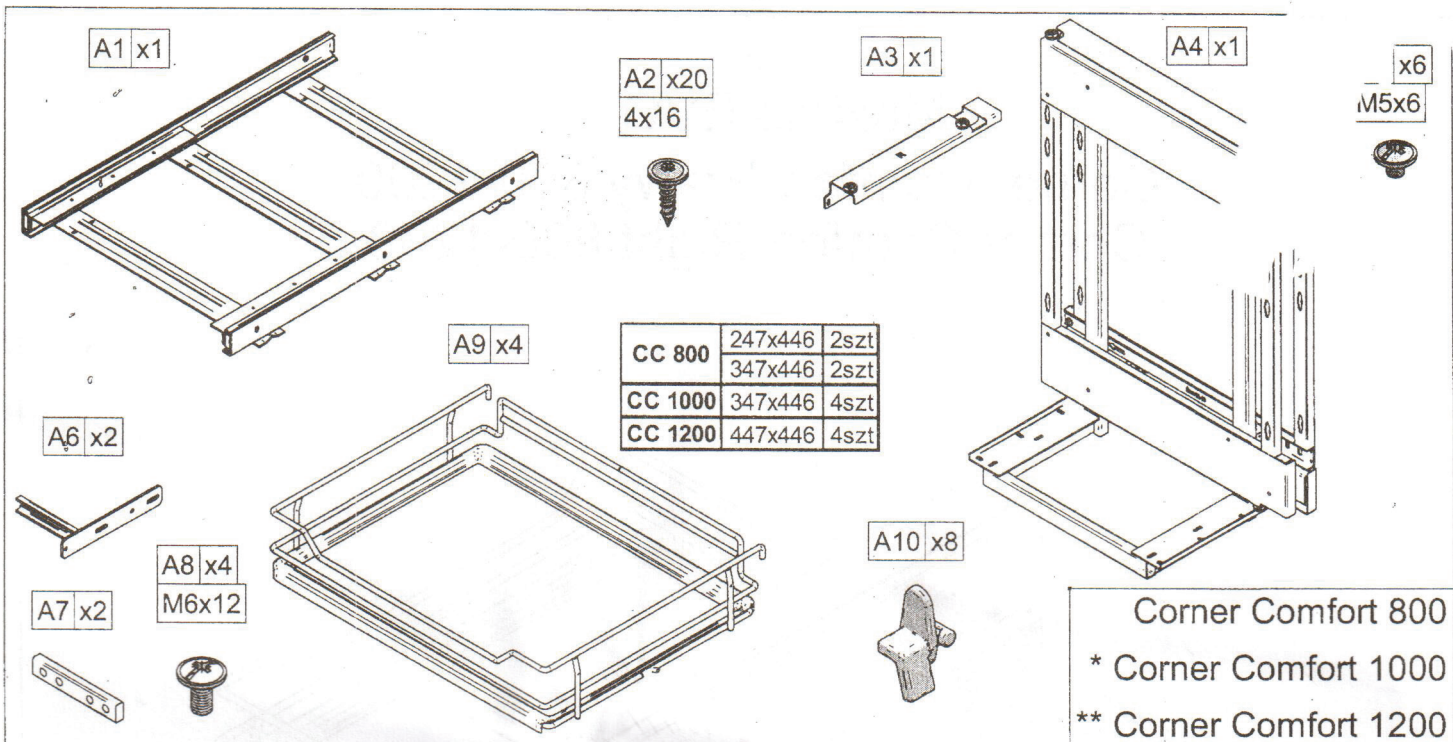


Maxima EVO

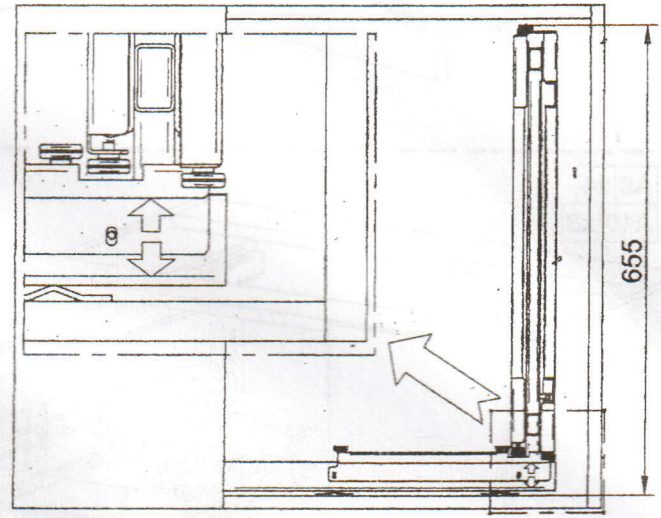
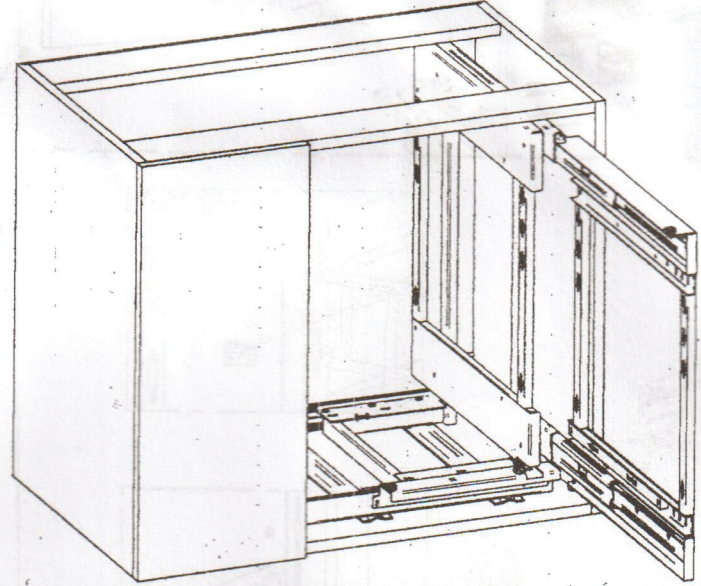
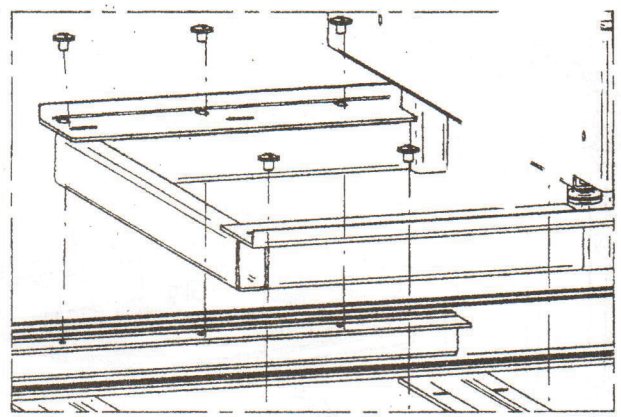
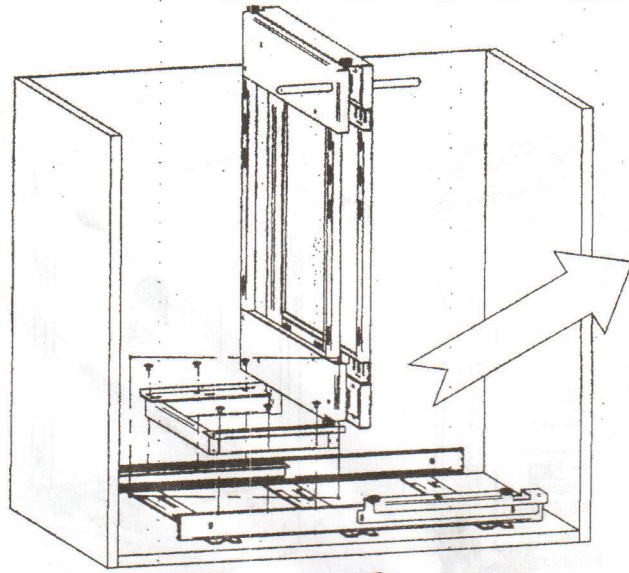
Corner Comfort Right 800-1200





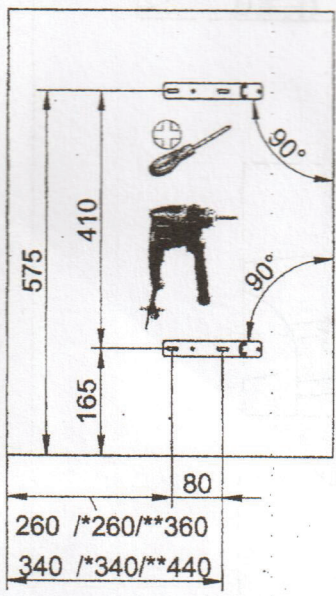
3

A4 x1
A5 x6



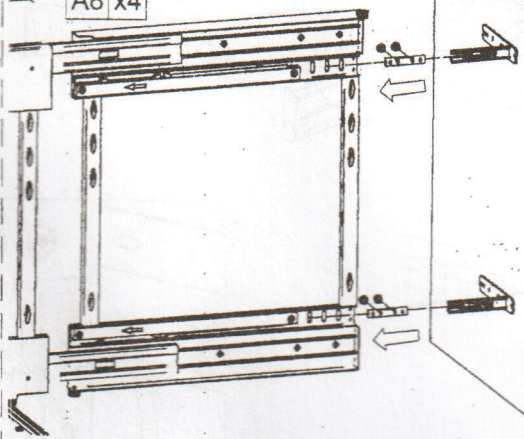
4

A2 x4
A6 x2



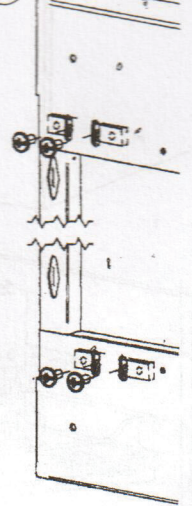
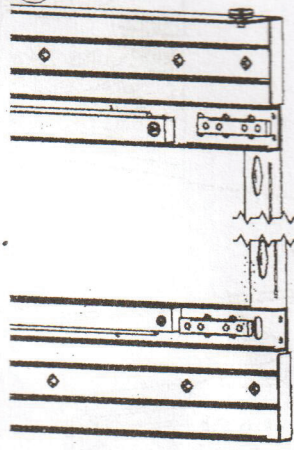
5

A7 x2
A8 x4



1

2



3

4

