

## VLASTNOSTI

600 mm plne výsuvný kôš

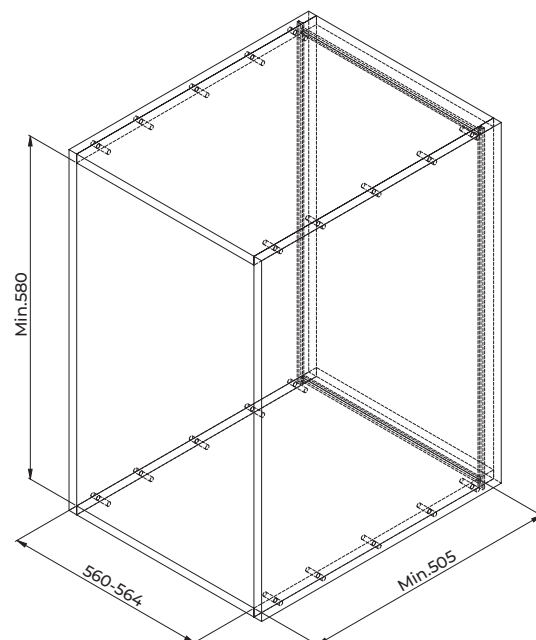
## KOVANIE

N°12 3,9x13 Samorezná skrutka TC

N°8 4x16 Samorezná skrutka TSP

N°4 M4x5 Skrutka

N°2 M5x8 Skrutka



## NÁRADIE

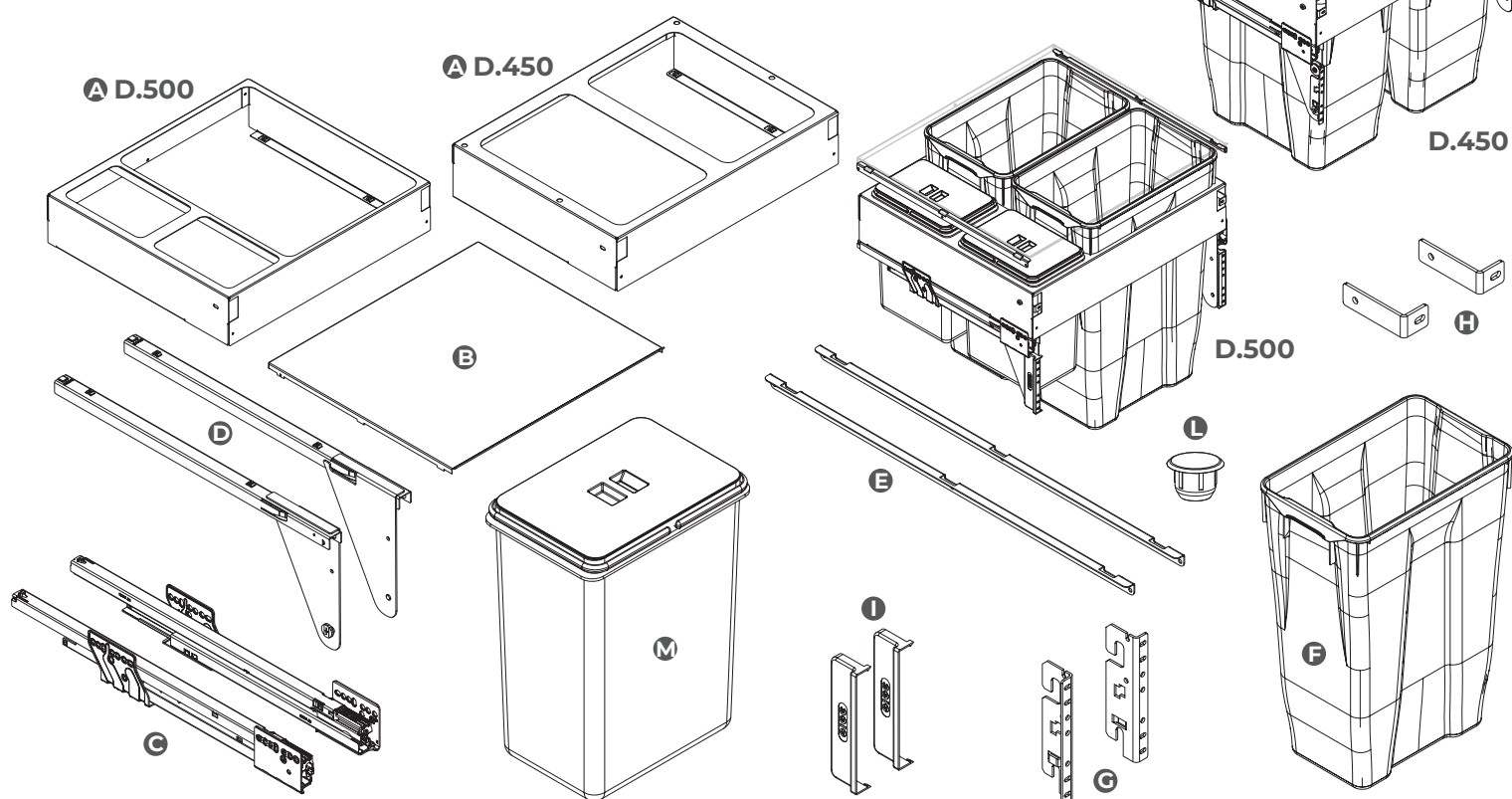


## ÚDRŽBA

Čistite jemnou suchou handričkou. Nepoužívajte rozpúšťadlá ani abrazívne prostriedky.

	LT	F	M
D.450	43	1	1
D.500	86	2	0

D= HĽBKA

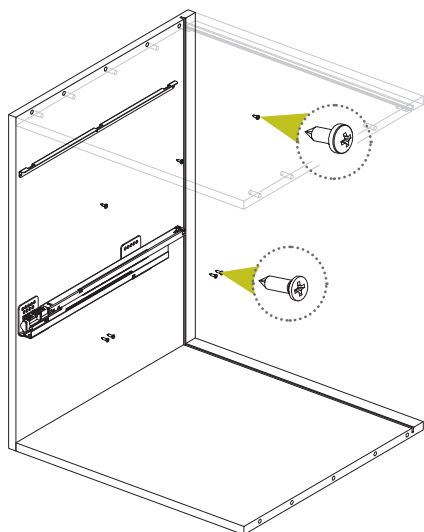


N°4 3,9x13 N°8 4x16

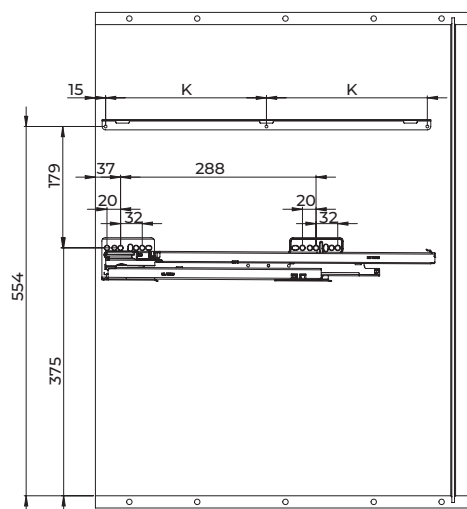


1

Upevnite výsuvy C a kovový držák E.  
podľa manuálu.

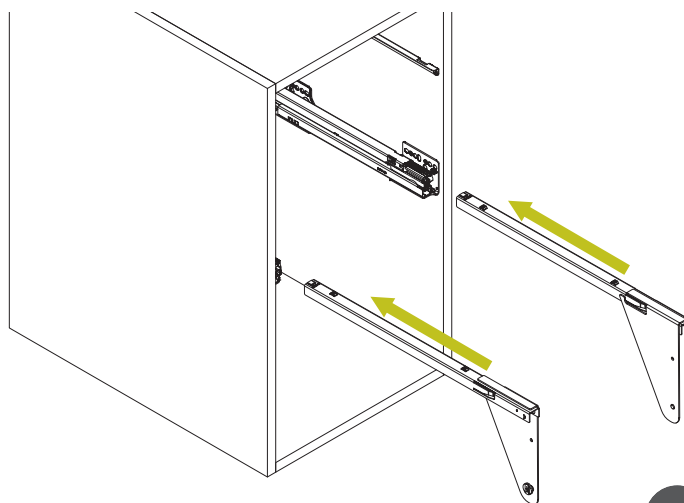
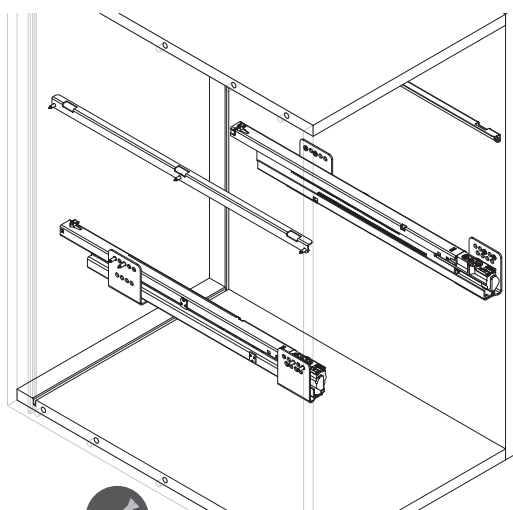


	K
D.450	212
D.500	237



2

Vložte časti D do výsuvov časti C.

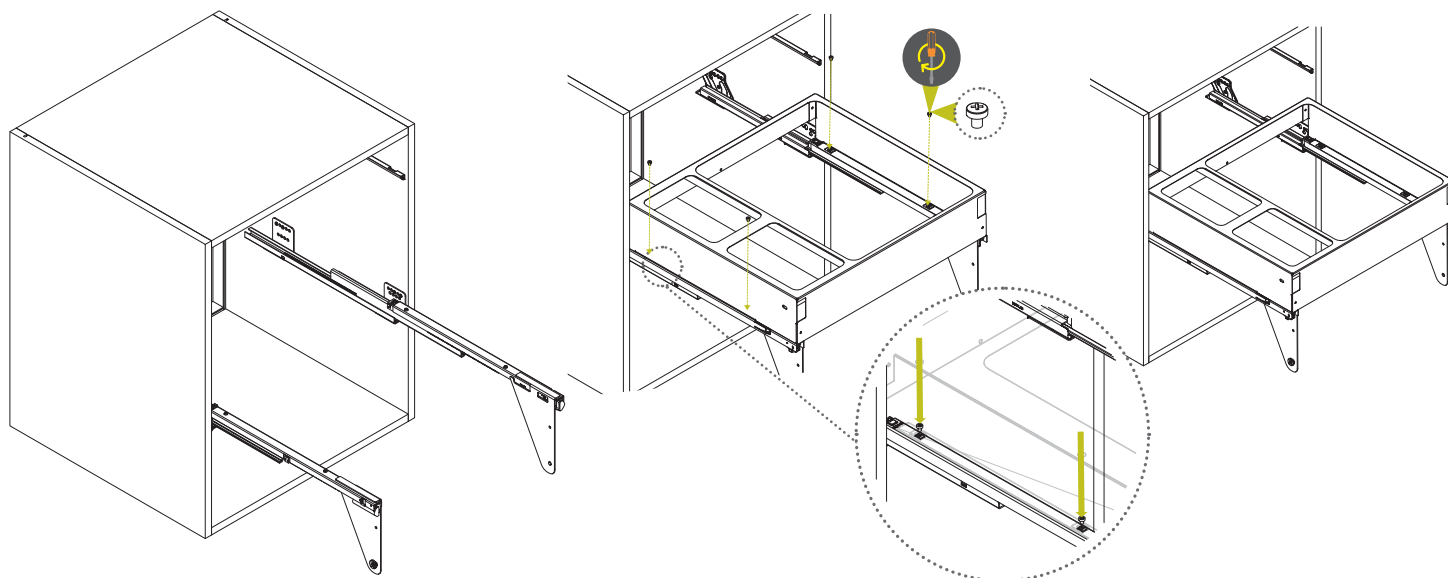


N°4 M4x5



3

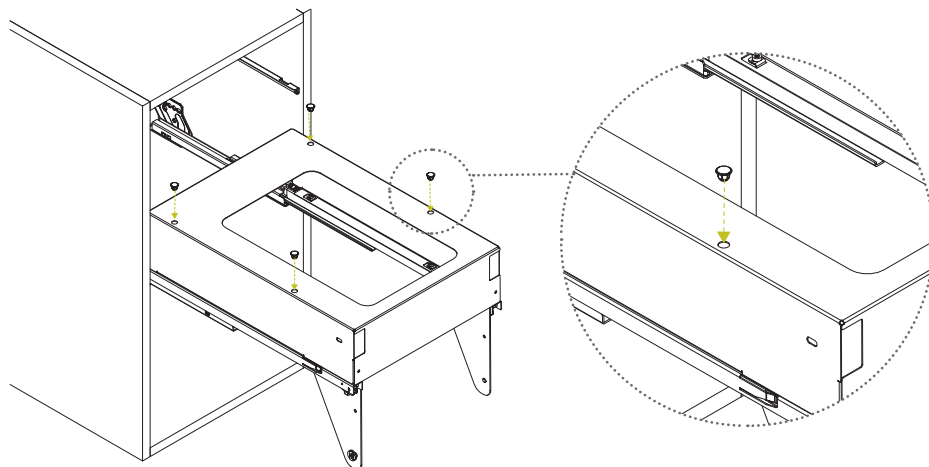
Pomocou vhodných skrutiek priskrutkujte kovovú skrinku A do vodiacích častí D.



**4**

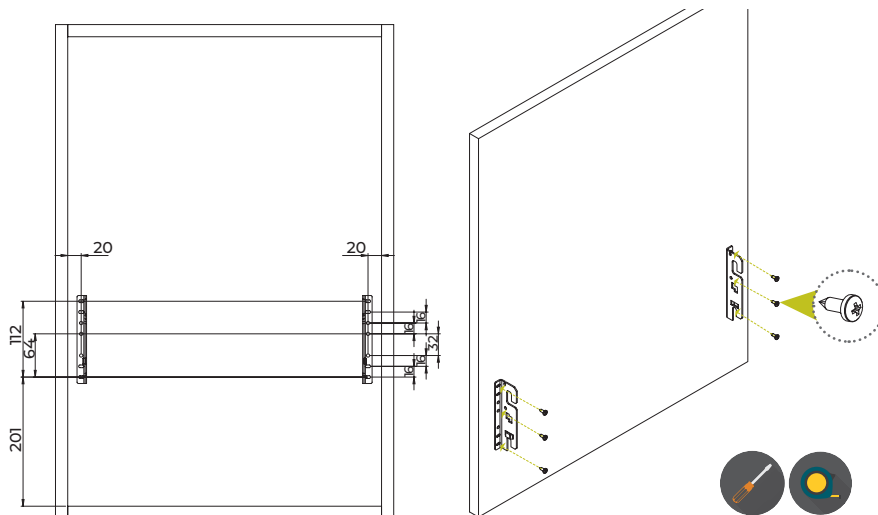
IBA PRE VERZIU D450

Vložte krytky L.

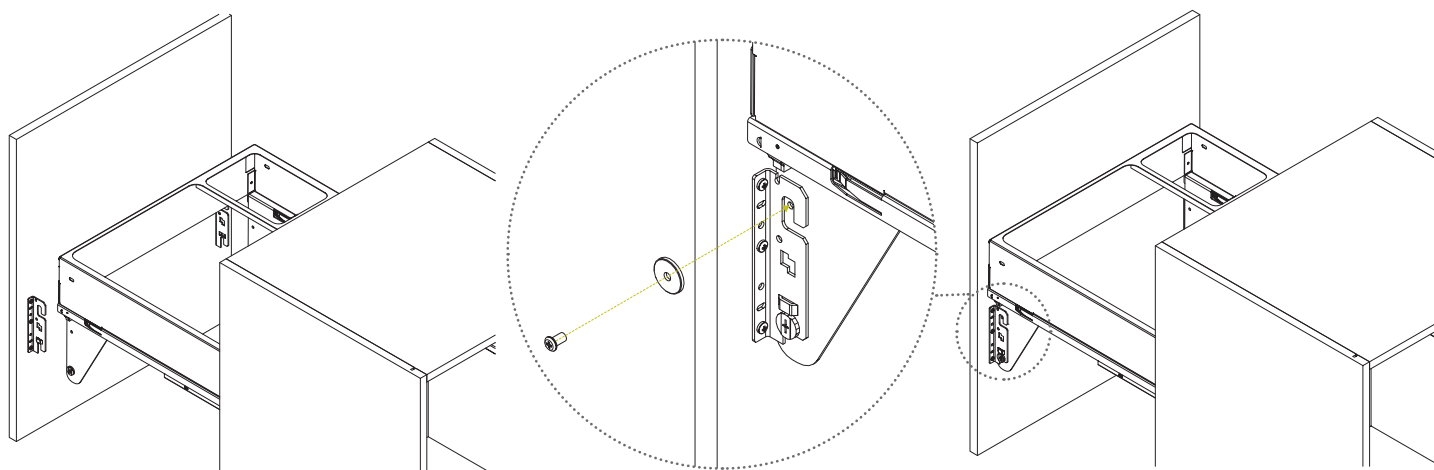
**5**

N°6 3,9x13

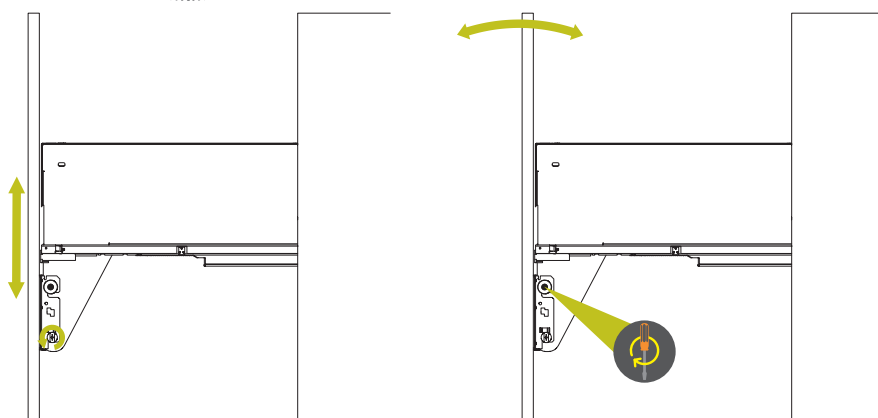
Podľa rozmerov namontujte pozdĺžne upeňovacie držiaky súpravy G.

**6**

Nasadte dvere na časti D a všetko dotiahnite konkrétnou skrutkou a podložkou.

**7**

Upravte nábytkové dvierka.

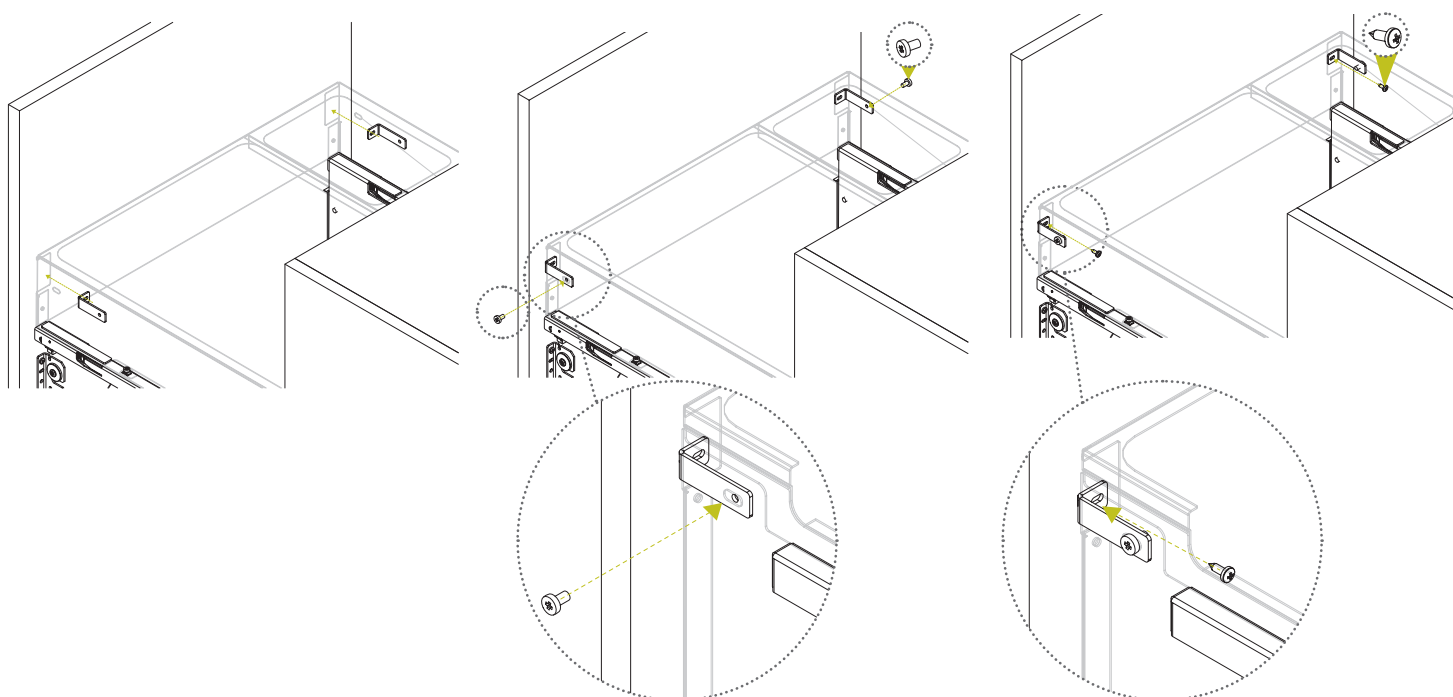


N°2 3,9x13 N°2 M5x8



8

Upevnite stabilizačné prvky dverí H, ako je to znázornené na obrázkoch.



9

Vložte kryt B do doštičiek krytu E a vložte smetný kôš F.

