

CHARAKTERISTIKA

Odpadkový kôš (600mm) s plnovýsuvom.

SÚČASTI BALENIA

N°12 3,9x13 Samorezná skrutka TC

N°8 4x16 Samorezná skrutka TSP

N°4 M4x5 Cylindrická skrutka

N°2 M5x8 Cylindrická skrutka

N°2 M6x10 Skrutka

N°2 Podložka

KOMPONENTY

A. N°1 Kovová vrchná časť

B. N°1 Veko

C. N°1 Výsuvy Grass

D. N°1 Vedenie koša

E. N°2 Držiak veka

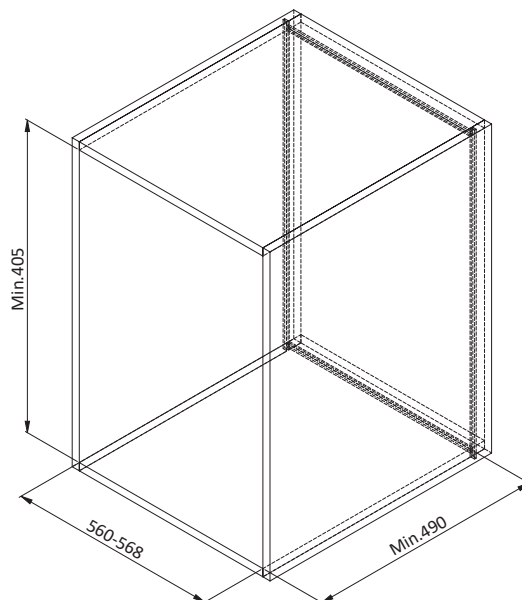
F. N°1 Kôš Lt. 18

G. N°1 Uchytenie na dvierka

H. N°1 Kôš Lt.13
Stabilizácia dvierok

I. N°1 Kôš Lt.8

L. N°4 Zarážka

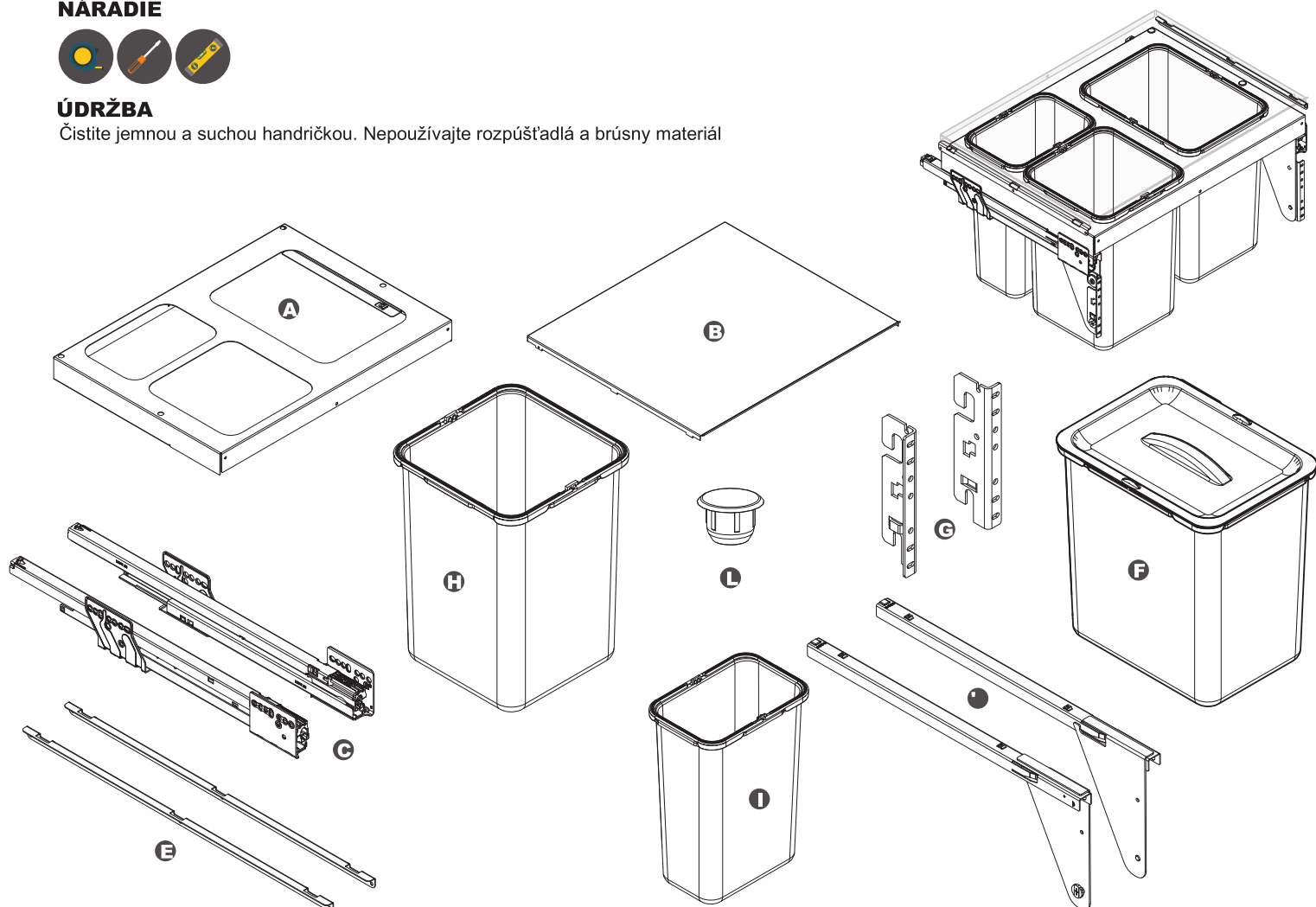


NÁRADIE



ÚDRŽBA

Čistite jemnou a suchou handričkou. Nepoužívajte rozpúšťadlá a brúsny materiál

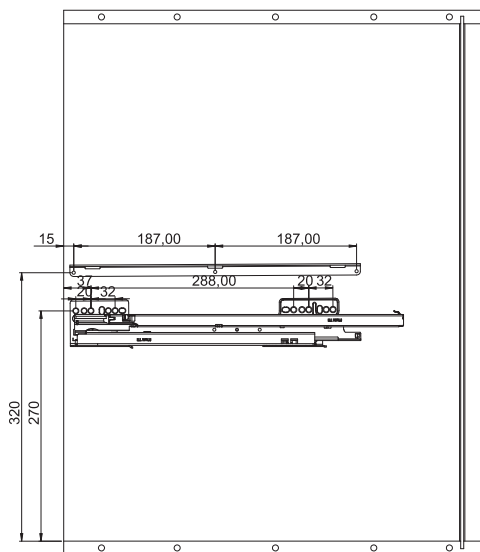
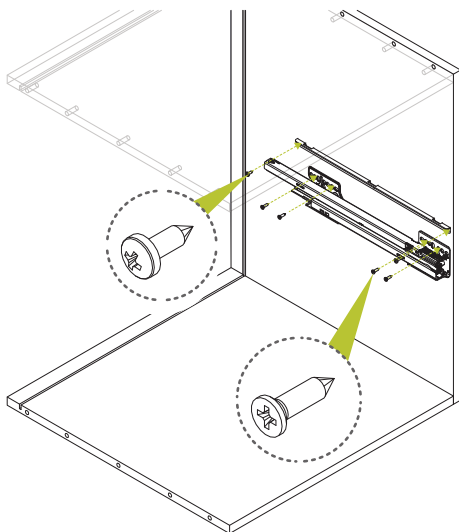


N°4 3,9x13 N°8 4x16



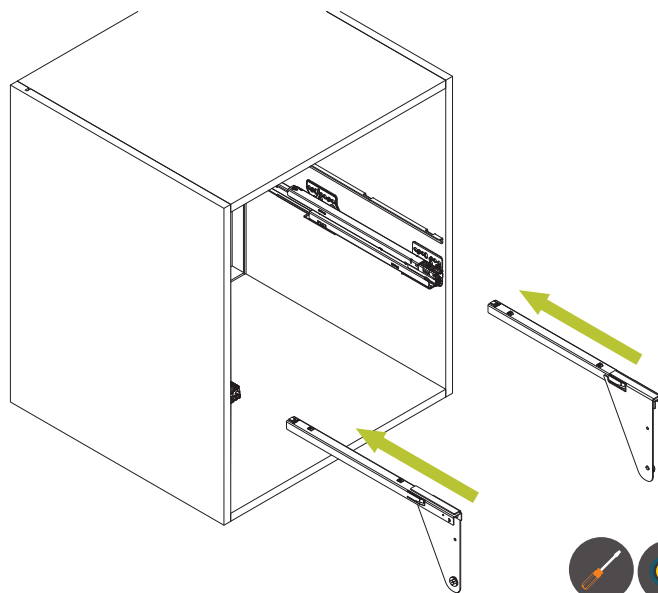
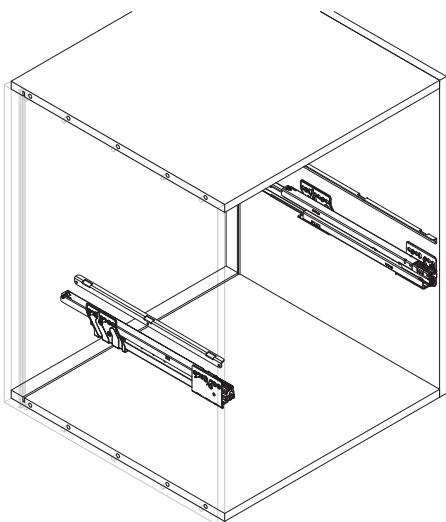
1

Upevnite výsuvy C a držiak veka E podľa rozmerov.



2

Inštalujte vedenie koša D do výsuvov C.

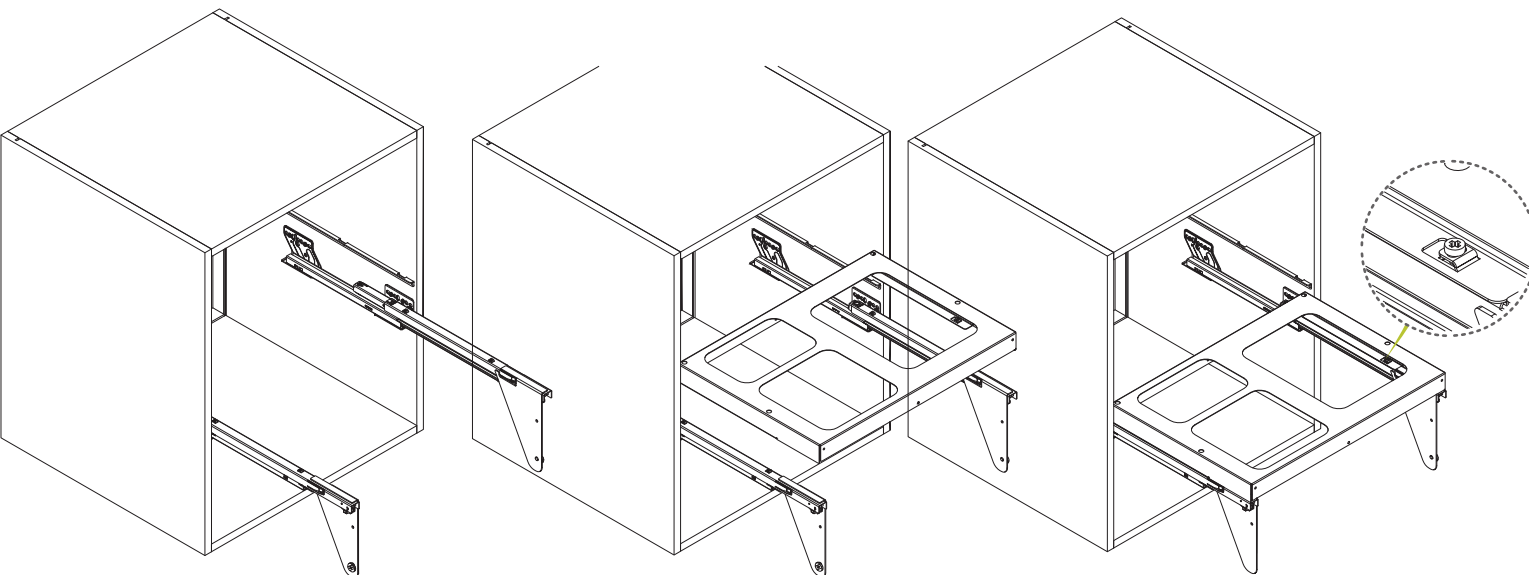


3

N°4 M4x5

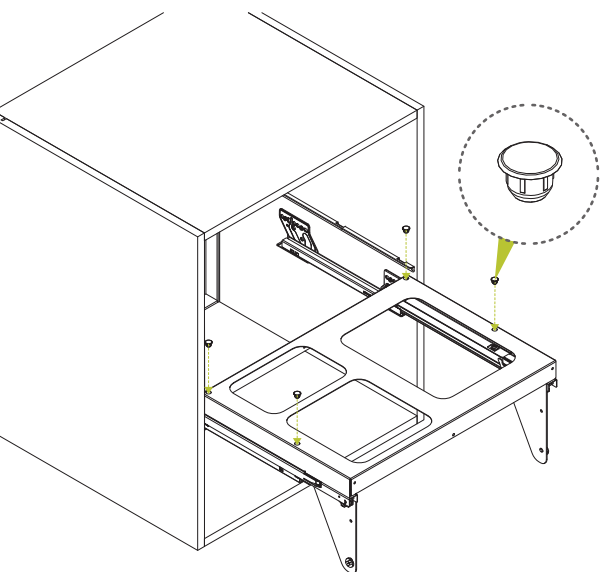


Pískrutkujte vrchnú kovovú časť A do vedenia koša D príslušnými skrutkami

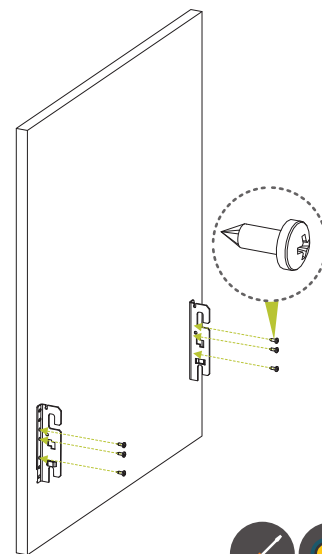
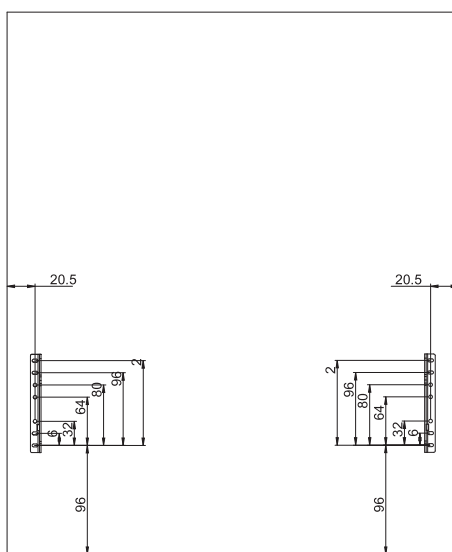


4

Inštalujte zarážku L.

**N°6 3,9x13****!**

Inštalujte uchytenie na dverka G podľa rozmerov.

**N°2 M6x10**

Predinštalujte skrutky M6x10, aj podložky (obr.1), potom inštalujte dverka a dotiahnite skrutky. (obr.2)

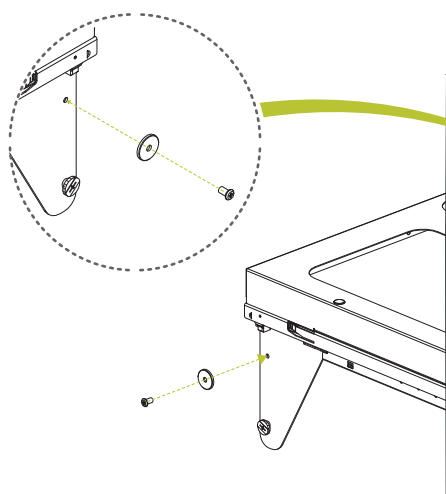


FIG. 1

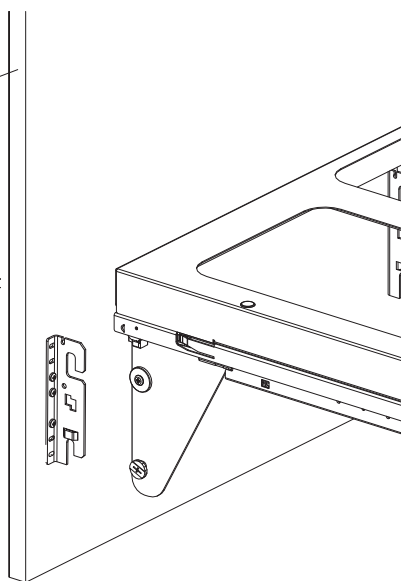


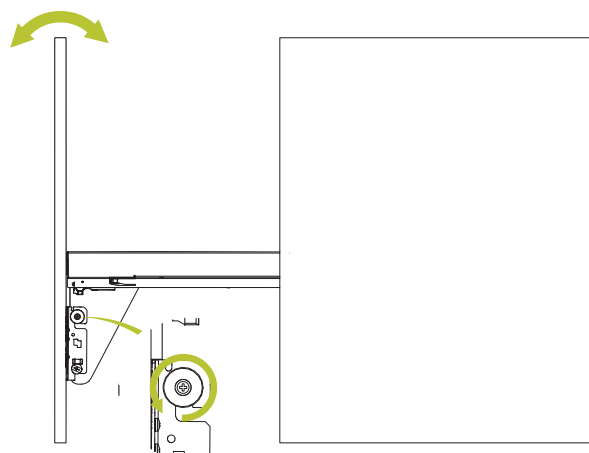
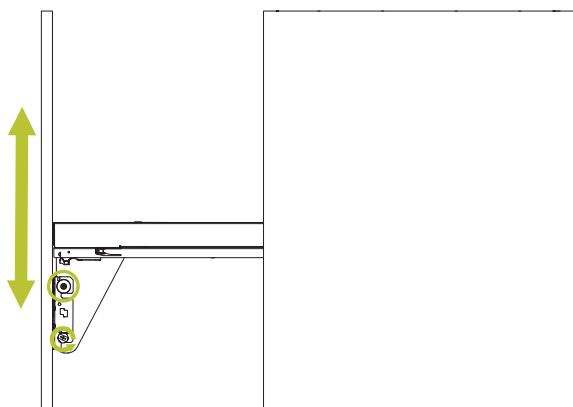
FIG. 2

+

Pre nastavenie smerom hore a dole uvoľnite 4 skrutky M6x10 „L“, otočte skrutkou „M“

8

Pre nastavenie dveriek smerom dopredu a dozadu uvoľnite 4 skrutky M6x10



9

Vložte veko a nakoniec kôš F.

