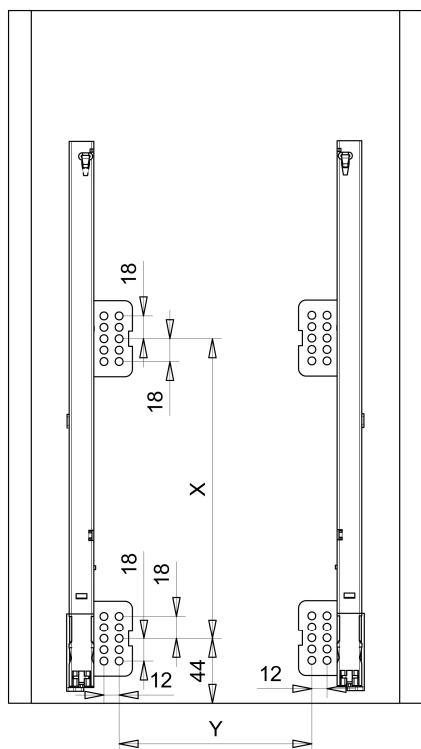


## Montážny návod Montážní návod

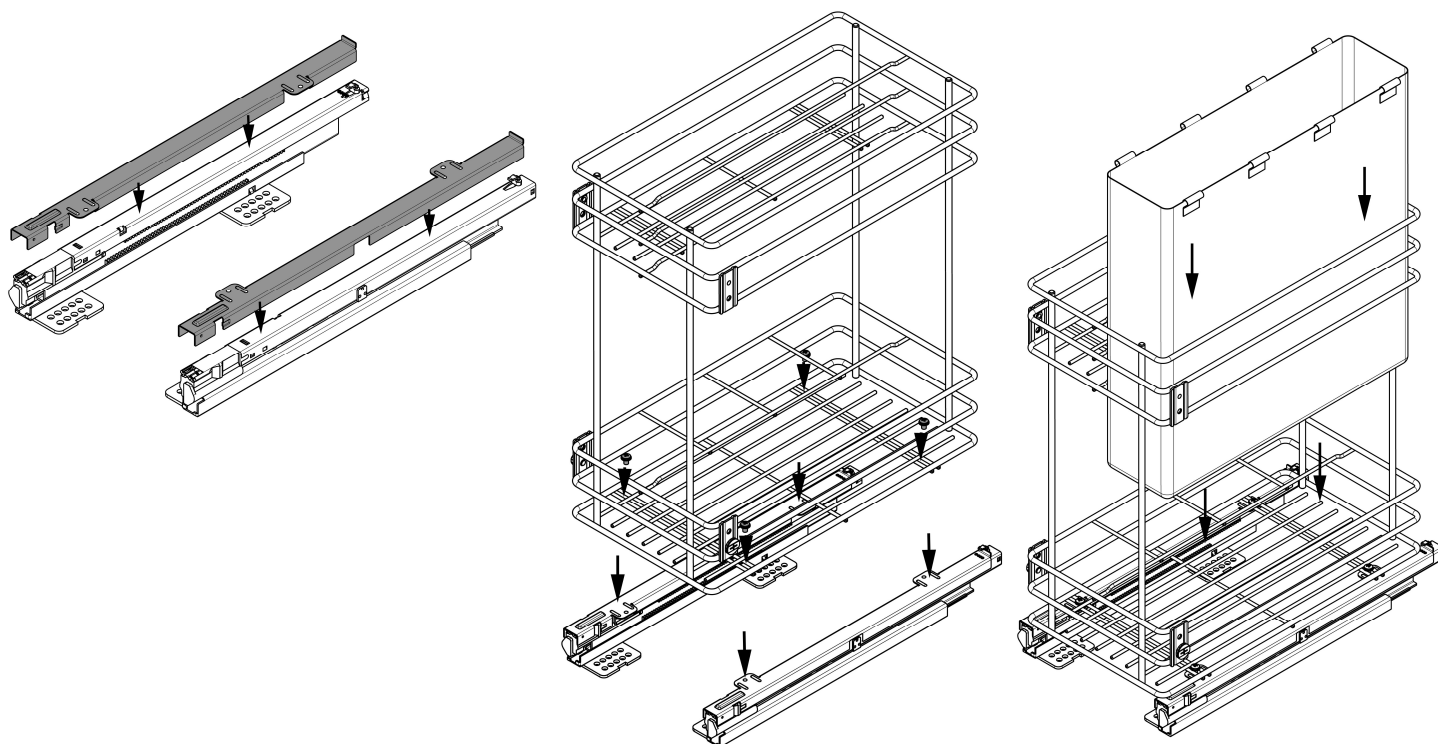
- *Umístěte a priskrutkujte výsuvy tak, ako je zobrazené nižšie.  
Umístěte a přišroubujte výsuvy tak, jak je zobrazeno níže.*



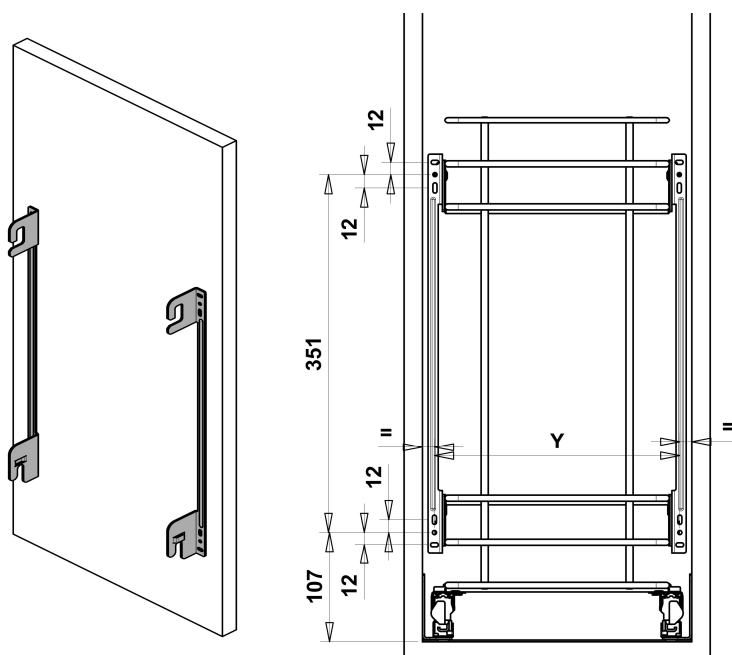
Rozměry výsuvu Rozměry výsuvu	X
450	288 mm
500	288 mm

Rozměry skřínky Rozměry skřínky	Y
300	162 mm
400	262 mm
450	312 mm

- *Inštalujte krycie lišty výsuvov tak, aby úplne prilnuli k výsuvom. Umístěte kôš na stred skřínky a priskrutkujte ho na krycie lišty.  
Instalujte krycí lišty výsuvů tak, aby zcela přilnuly k výsuvům. Umístěte koš na střed skřínky a přišroubujte ho na krycí lišty.*

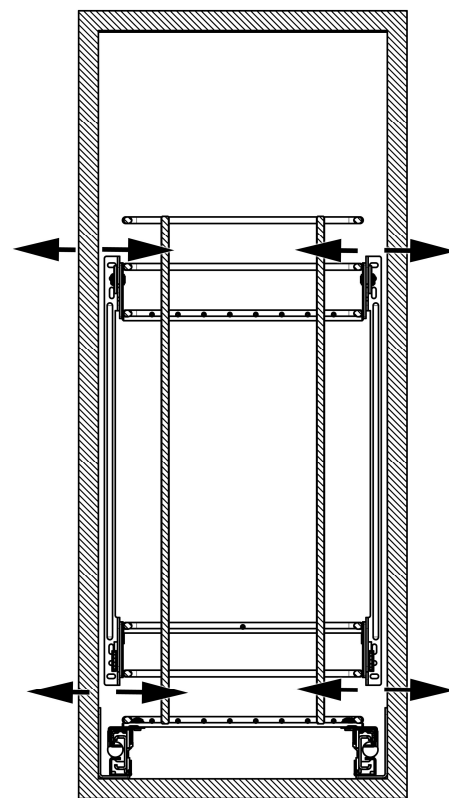
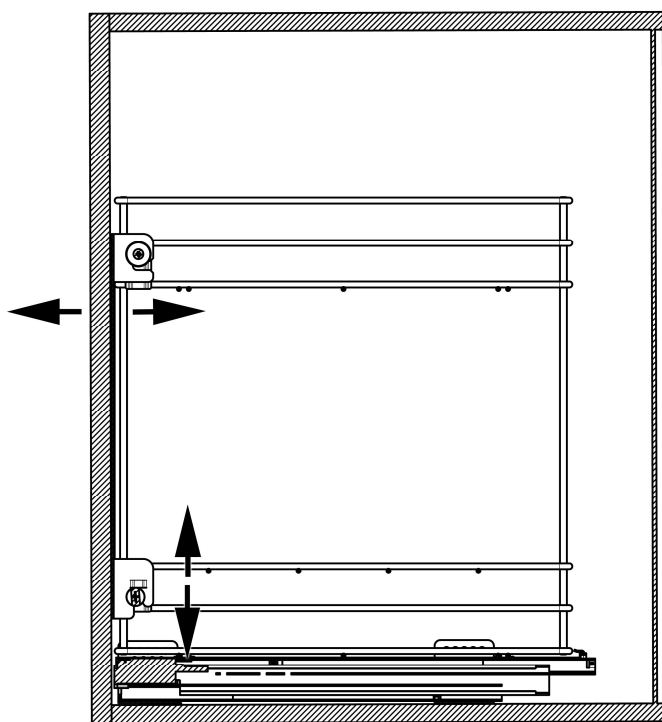


Priskrutkujte uchytenia na dvierka, ako je zobrazené nižšie.  
Přišroubujte uchycení na dvířka, jak je zobrazeno níže.



Rozmery nábytku	Y
300	240 mm
400	340 mm
450	390 mm

- Po montáži dvierok nastavte kôš rôznymi štelovacími skrutkami.  
Po montáži dvířek nastavte koš různými štelovacími šrouby.



Všetky rozmery sú uvedené s toleranciou +/- 1 mm.  
Všechny rozměry jsou uvedené s tolerancí +/- 1 mm