

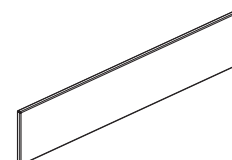
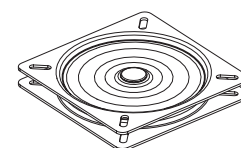
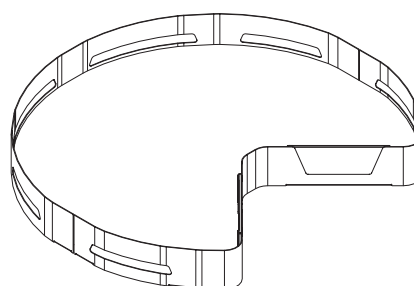
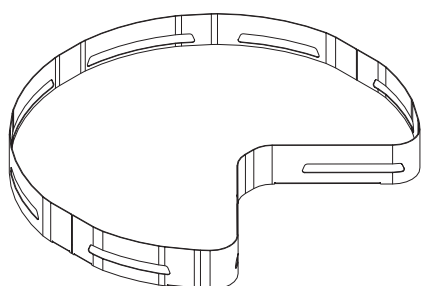
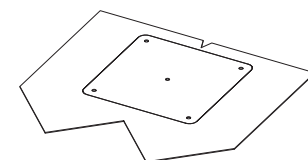
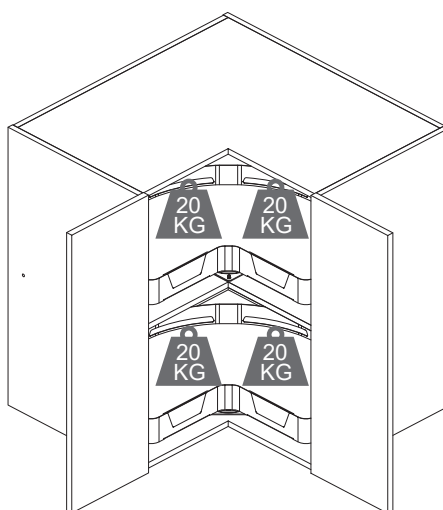
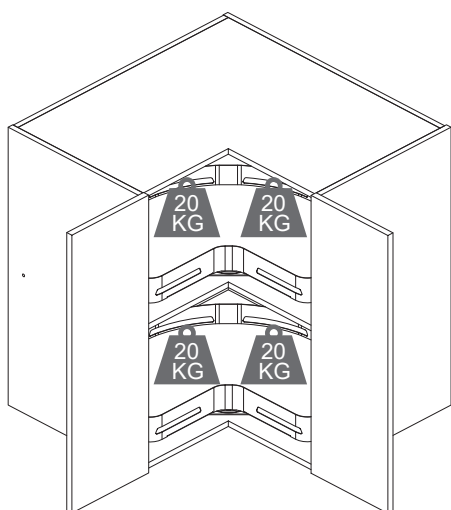
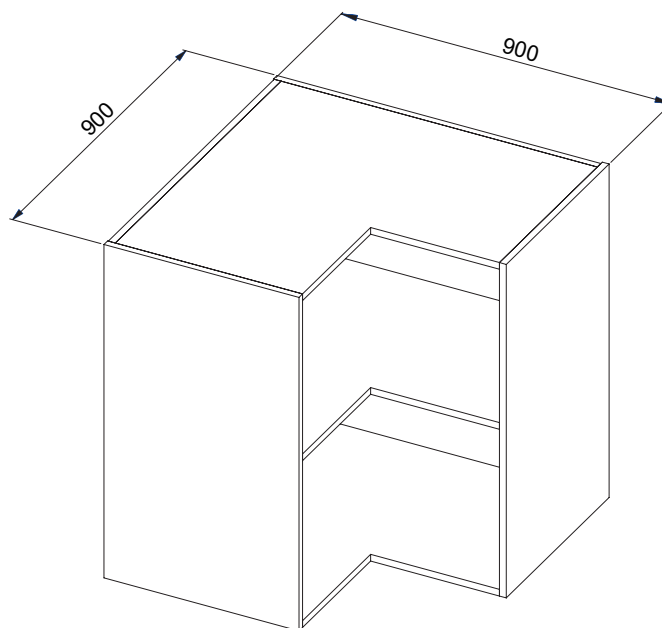
MATERIA

MATERIA EVO

**nábytkár**<sup>®</sup>  
Expert na nábytkové kovanie

**ART 363M**  
**ART 363ME**

NÁSTROJE



ART 363M

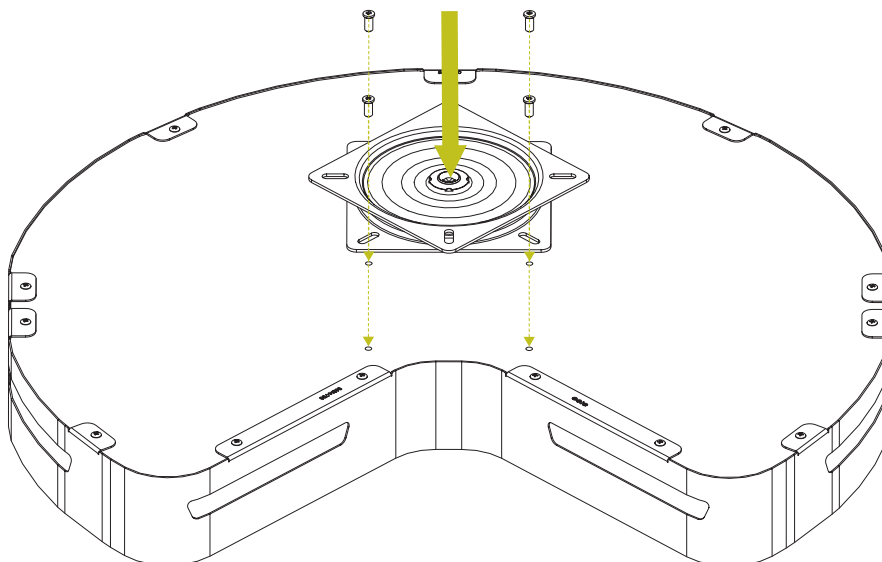
ART 363ME

N°4 6,3x14



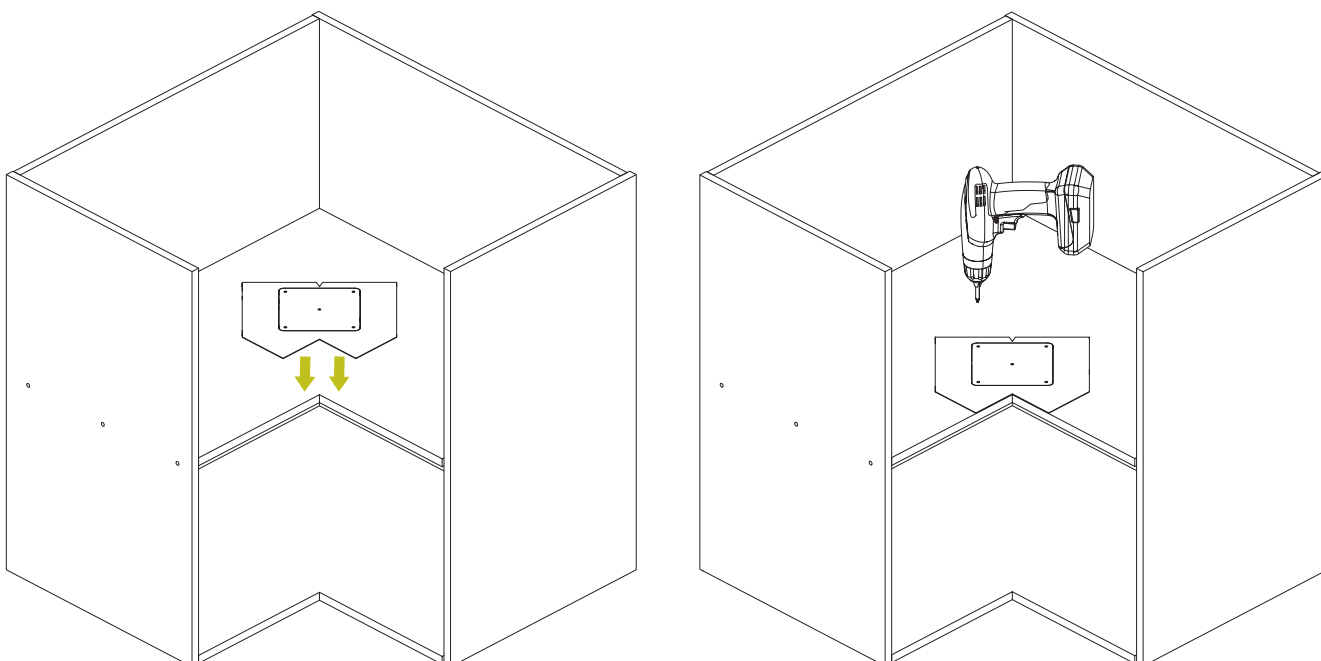
1

Rotačnú dosku C pripevnite na spodnú stranu koša pomocou špecifických skrutiek.



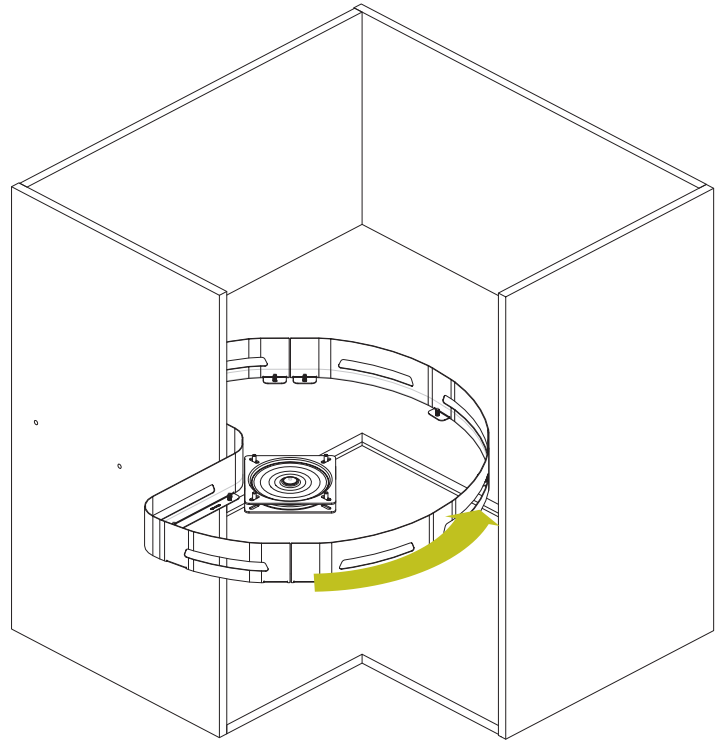
2

Šablónu B položte na policu a použite vrták s priemerom 5 mm do hĺbky 12 mm.



3

Vložte kôš do skrinky.



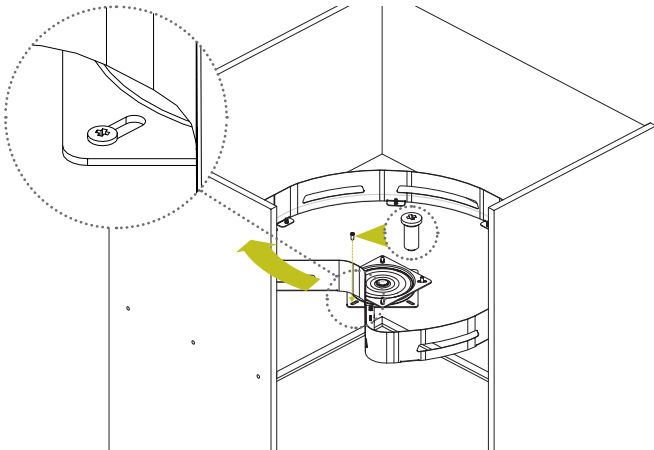
N°4 6,3x14



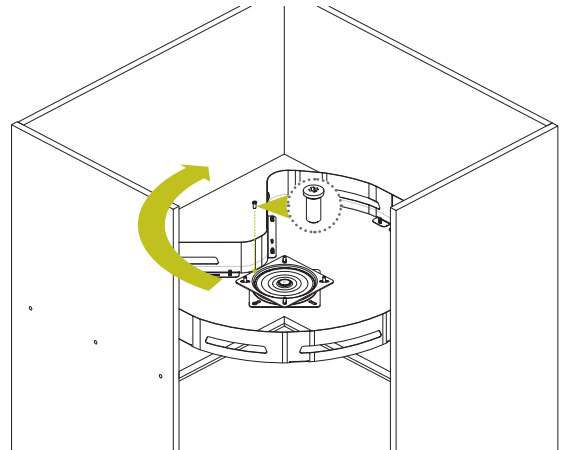
4

Namontujte kôš, ako je to znázornené na obrázku

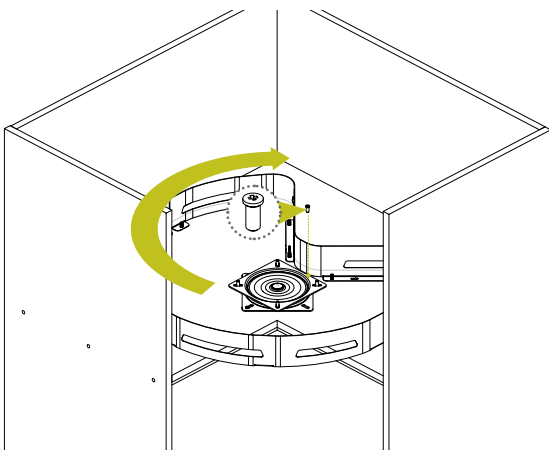
1



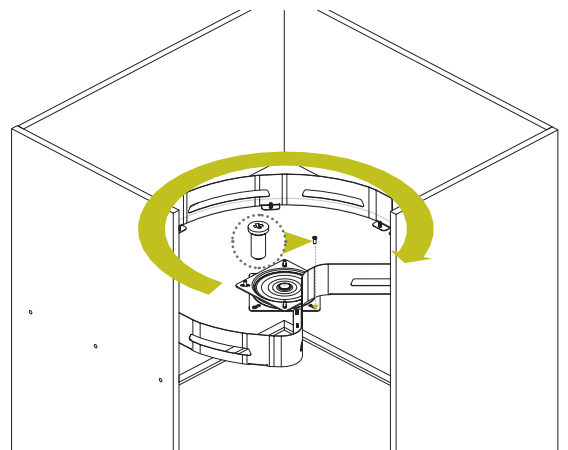
2



3

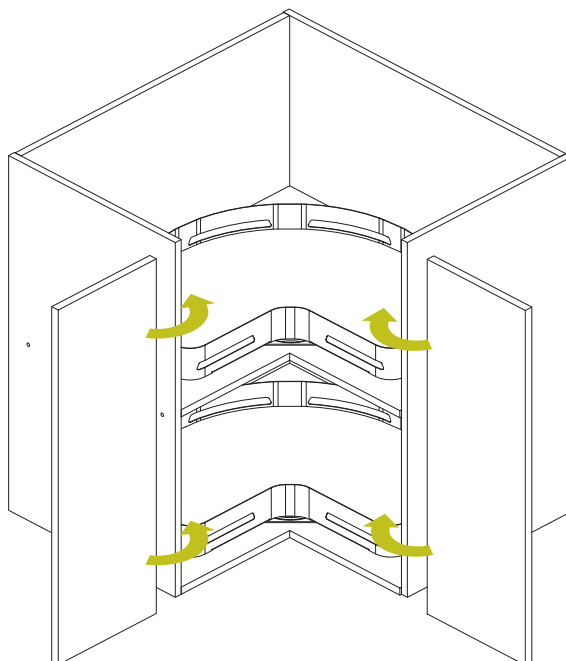


4



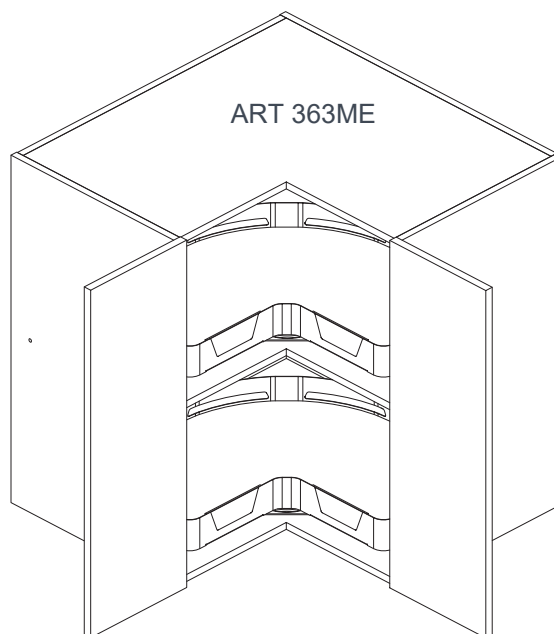
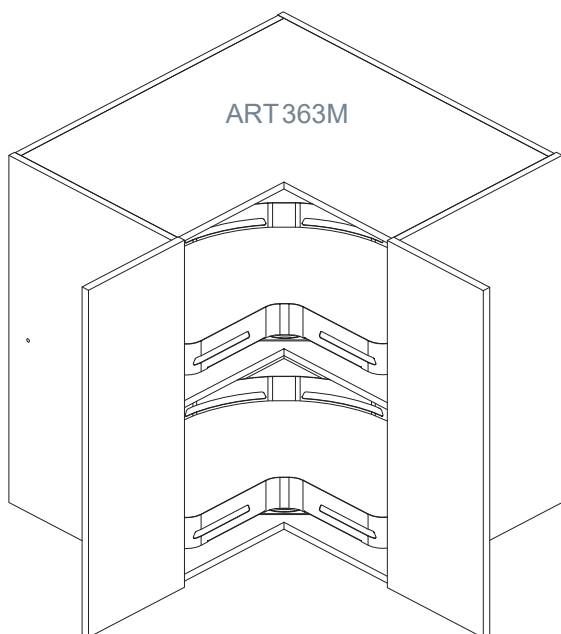
5

Namontujte dvierka.



6

Ak chcete namontovať druhý kôš, opakujte všetky kroky.



## OPTIONAL ART 363ME

Sponda / Insert / Insert / Lateral

