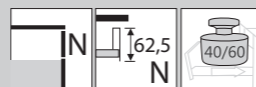


Creobox 3D PUSH

500 v-062 /DTC

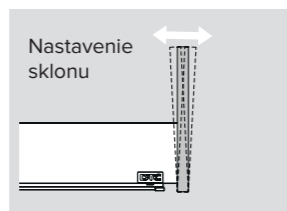


Produkt

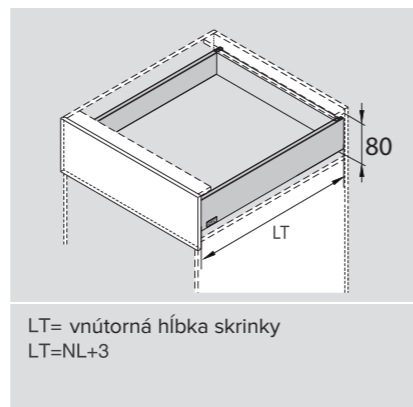


Opis

- skrytý plnovýsuv
- max. nosnosť: 40 kg
- montáž a demontáž zásuvky bez použitia náradia
- tichý systém zaručuje plynulý chod bez hluku
- 3D nastavenie: nastavenie hore a dole: ± 2 mm
- nastavenie vľavo a v pravo: $\pm 1,5$ mm
- nastavenie sklonu: + 1,5 - 2,5mm

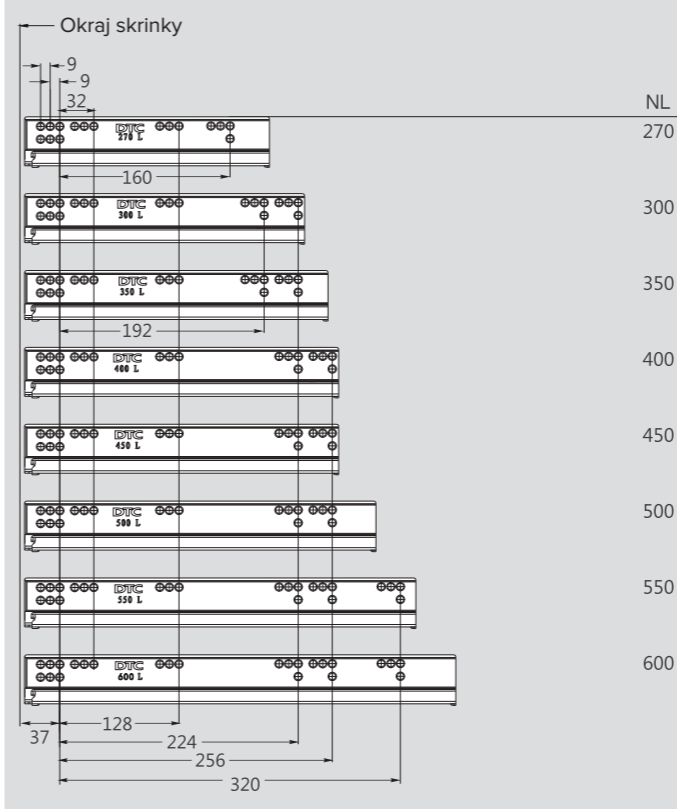


Priestor



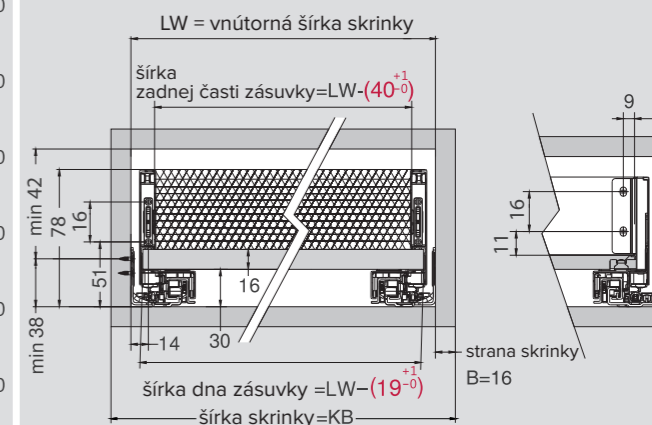
Montážny rozmery

Pozície skrutiek na výsuvu



Montážne rozmery

LW = vnútorná šírka skrinky



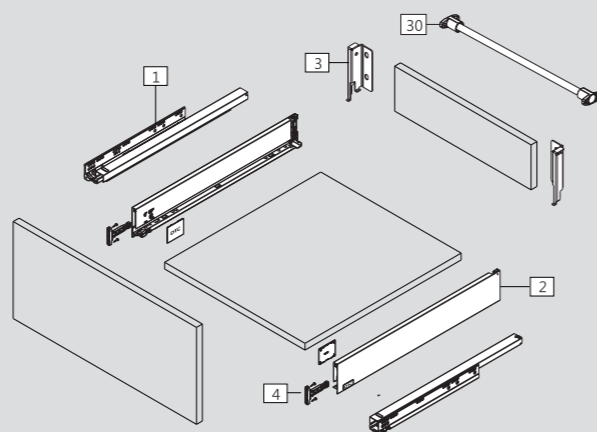
1 - Korpusová lišta L / P

2 - Boky zásuvky a krytky L / P

3 - Uchytenie zadného čela

4 - Uchytenie predného čela

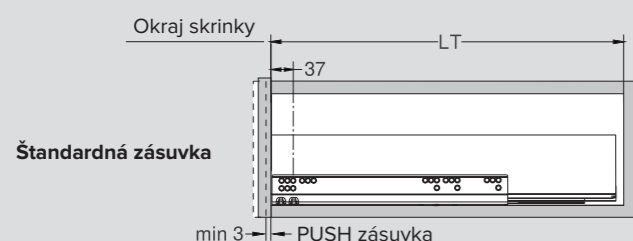
30 - Synchronizačná tyč



* Synchronizačná tyč nie je súčasťou balenia

Montážny rozmery

NL= Nominálna dĺžka výsuvu
LT= Vnútorná hĺbka skrinky
LT=NL+3

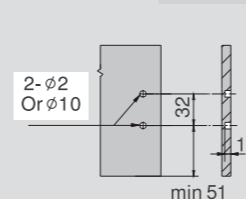


Konfigurácia skrinky

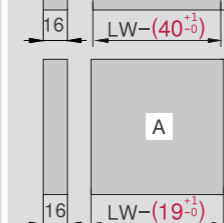
Šírka skrinky (mm)	Stabilizátor zásuvky s tichým dovieraním	PUSH zásuvka synchronizačná tyč	
300	-	○	- neodporúča sa
350	-	○	
400	-	○	
450	-	○	
500	-	○	
600	-	○	○ odporúča sa
800	○	●	● veľmi žiadúce
900	○	●	
1000	○	●	
1200	○	●	

Predné, zadné a spodné rozmery zásuvky

predné čelo zásuvky



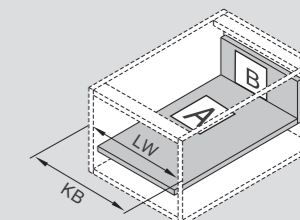
zadná strana zásuvky



zadná strana zásuvky 39 mm

dno zásuvky drevený chrbát NL-(29+0) mm

oceľová zadná strana NL-27 mm



KB šírka skrinky
LW vnútorná šírka skrinky
NL menovitá dĺžka