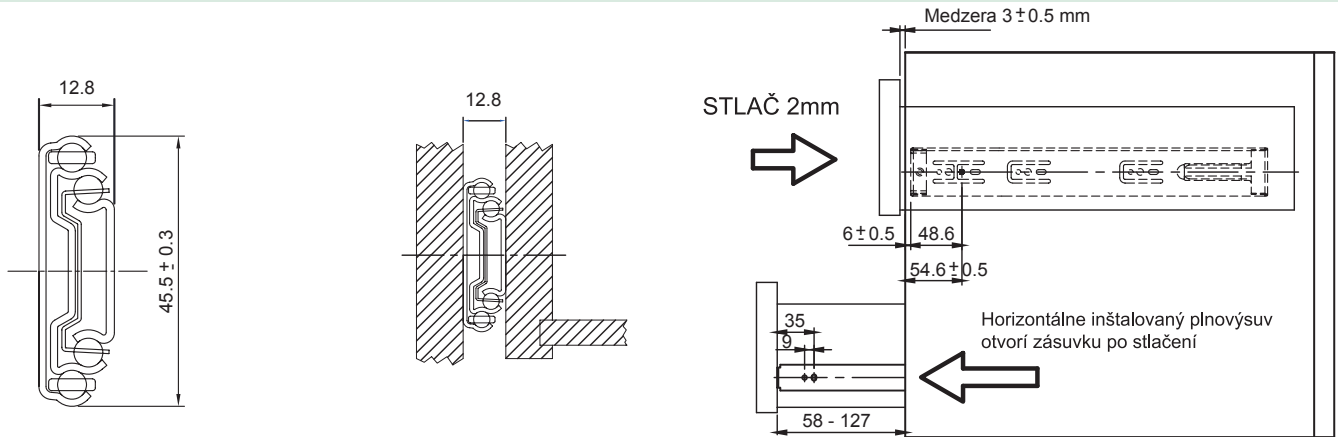
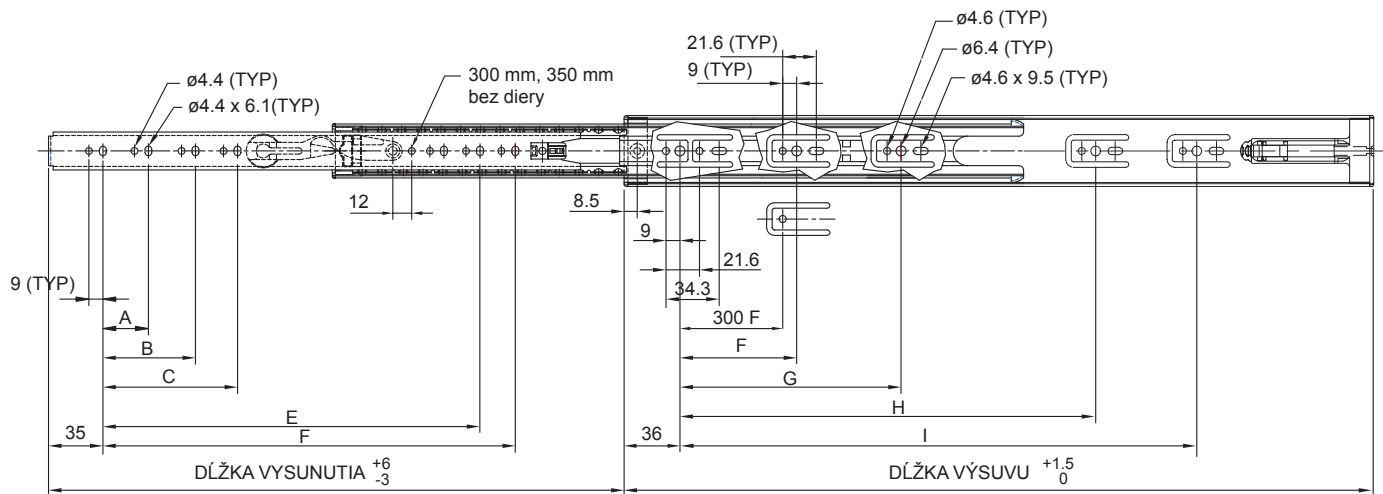


- systém Push perfect
 - vďaka systému Push nepotrebuje inštalovať madlá
 - ľahko zatlačíte na čelo zásuvky a výsuvy sa samé pootvoria
 - bezhlučný otvárací mechanizmus pripravený ihneď k použitiu /
 - díky systému Push nepotřebuje instalovat madla
 - snadno zatlačíte na čelo zásuvky a výsuvy se samy pootevřou
 - bezhlučný otvárací mechanizmus pripraven ihneď k použití
- kvalitná ušľachtilá oceľ / kvalitní ušlechtilá ocel
- v dĺžkach / v délkách od 250 - 700 mm
- max. nosnosť / nosnost 45 kg
- spoľahlivý chod / spoľehlivý chod
- povrchová úprava: zinok + nikel / zinok + nikel
- jednoduchá montáž a demontáž

Montážny náčrt / Montážní náčrt [mm]



Technický náčrt [mm]



Technické parametre

obj. kód	dĺžka [mm]	dĺžka vysunutia [mm]	dierovanie [mm]							balenie [kpl]
			A	B	C	F	G	H	I	
LP-P-250	250	238				156				10
LP-P-300	300	305				200				10
LP-P-350	350	356	96			256	196			10
LP-P-400	400	406	128			294	224			10
LP-P-450	450	457	96	160		344	228			10
LP-P-500	500	508	96	160	352	444	224	352		10
LP-P-550	550	559	128	192	384	128	224	352		10
LP-P-600	600	610	128	224	416	494	224	352	448	10

Dovozca pre Slovenskú republiku:

NÁBYTKÁR, s.r.o., Nábřežie Oravy 2909/5
026 01 Dolný Kubín, Slovenská republika

tel.: +421 43/586 40 72 fax: +421 43/582 36 49
Orange: +421 905 998 076-8 mail: objednavka@nabytkar.sk
T-mobile: +421 911 912 572 web: www.nabytkar.com

Dovozce pro Českou republiku:

NÁBYTKÁR Česká republika, s.r.o., Blanenská 1764
664 34 Brno - Kufim, Česká Republika

tel.: +420 541 212 271 fax: +420 541 212 490
O2: +420 602 707 720 mail: cz@nabytkar.com
T-Mobile: +420 734 604 982 web: www.nabytkar.com