



# TANDEMBOX – systém výsuvov

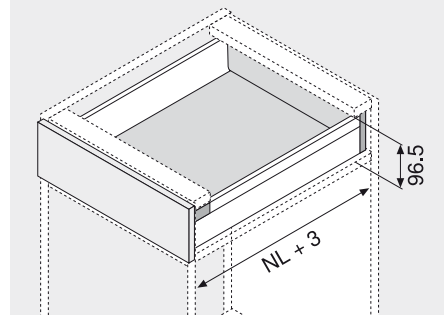
TIP-ON pre TANDEMBOX ◀

## TIP-ON



- Korpusová lišta s predmontovaným unášačom do 50 kg vhodná pre všetky menovité dĺžky
- Pohodlné hĺbkové nastavenie bez použitia náradia pomocou nastavovacieho kolesa bez vysadenia zásuvky
- Doplnkové vybavenie – synchro jednotka od šírky korpusu KB 550 mm
- Systém vedení kompatibilný so súčasným programom bokov

### Potreba miesta



NL Menovitá dĺžka

### Informácie o objednávaní

1	Korpusové lišty, unášače a aretačné jednotky ľavé/pravé			
	Menovitá dĺžka NL	20 kg	30 kg	50 kg
	270 mm	559.2701T		
	300 mm	559.3001T		
	350 mm		559.3501T	
	400 mm		559.4001T	
	450 mm			559.4501T
	500 mm			559.5001T
	550 mm			559.5501T
	600 mm			559.6001T
	650 mm			559.6501T

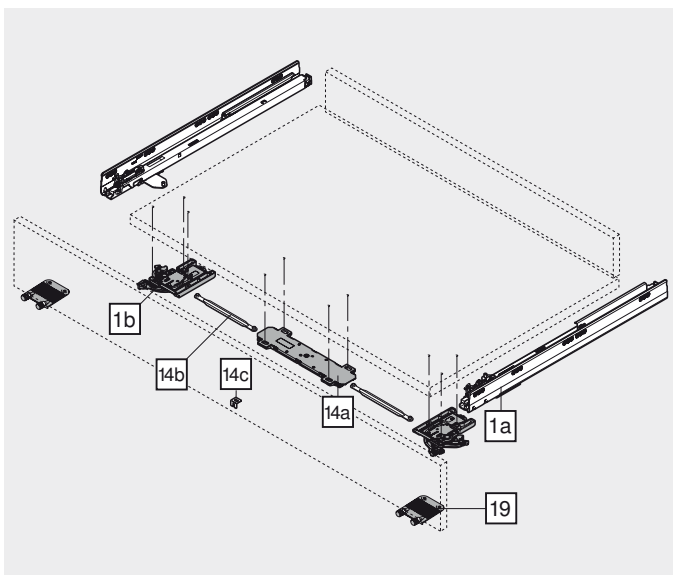
### Pozostáva z:

	<b>1a Korpusové lišty ľavé/pravé</b>	
	Vrátane unášača, predmontovaná	1 x
	<b>1b Aretačná jednotka ľavá/pravá</b>	
	Upevnenie EXPANDO	1 x

14	Synchronizácia (doplnková, od šírky korpusu KB 550 mm)	
	Svetlá šírka korpusu LW	Č. výrobku
	508 - 570 mm	Z55S1350E
	558 - 620 mm	Z55S1600E
	608 - 670 mm	Z55S1850E
	658 - 720 mm	Z55S2100E
	708 - 770 mm	Z55S2350E
	758 - 820 mm	Z55S2600E
	808 - 870 mm	Z55S2850E
	858 - 920 mm	Z55S3100E
	908 - 970 mm	Z55S3350E
	958 - 1020 mm	Z55S3600E
	1008 - 1070 mm	Z55S3850E
	1058 - 1120 mm	Z55S4100E
	1108 - 1170 mm	Z55S4350E

### Pozostáva z:

	<b>14a Jednotka Syncro</b>	
	Upevnenie EXPANDO	1 x
	<b>14b Synchronizačné tiahlo</b>	
		1 x
	<b>14c Uholník L</b>	
	pozinkovaný	1 x



### p Príslušenstvo

19	Stabilizácia čela	
	RAL 7037 sivá prachová	Z96.10E1
	Plast	

### Upozornenie na strany

TIP-ON pre TANDEMBOX	518
Prehľad – TANDEMBOX intivo – základné prvky	295
Prehľad – TANDEMBOX plus – základné prvky	379
Projektovanie	520
Montáž, demontáž a nastavenie	522
Prehľad – pomôcky na spracovanie	705
Ďalšie technické informácie	804